

Modell:
SOHO-CE



HEAT & GLO
Where everything comes together

Brukerhåndbok

CE
0063-06

ADVARSEL: HVIS DISSE ANVISNINGENE IKKE FØLGES NØYE, KAN DET OPPSTÅ BRANN ELLER EKSPLOSJON MED PÅFØLGENDE PERSONSKADE, DØDSFALL ELLER MATERIELL SKADE.

- Bensin og andre antenkelige gasser og væsker skal ikke oppbevares i nærheten av dette eller andre apparater.
- **Hvis du kjenner gasslukkt**
 - Slå ikke på apparater.
 - Berør ikke strømbrytere.
 - Bruk ikke telefon i bygningen.
 - Ring umiddelbart til gassleverandøren fra telefonen til en nabo. Følg anvisningene fra gassleverandøren.
 - Ring til brannvesenet hvis du ikke får tak i gassleverandøren.
- Installering og service skal utføres av en kvalifisert installatør.

ADVARSEL: FEIL INSTALLERING, JUSTERING, ENDRING, SERVICE ELLER VEDLIEKHOOLD KAN FØRE TIL SKADE PÅ PERSON ELLER EIENDOM. BRUK DENNE VEILEDNINGEN. TA KONTAKT MED EN KVALIFISERT INSTALLATØR ELLER PERSON HVIS DU TRENGER HJELP ELLER YTTERLIGERE OPPLYSNINGER.

Disse anvisningene gjelder bare hvis følgende landssymbol finnes på peisen. Slå opp i de tekniske anvisningene hvis peisen ikke har dette symbolet. Her finner du nødvendige opplysninger om modifisering av peisen for ulike land.

Dette er et apparat i klasse I_{2H}, og en kvalifisert montør må installere apparatet.

Dette er et romforseglet apparat. Det er ikke behov for ekstra ventilasjon.

Disse anvisningene gjelder for følgende land: NO

SIKKERHET OG ADVARSLER



LES og **GJØR DEG GODT KJENT MED** alle anvisninger før du tenner peisen. **UNNLATER MAN Å FØLGE** disse anvisningene, kan det medføre brannfare, og garantien blir ugyldig.



En sikkerhetsskjerm som fjernes under service, skal settes på plass igjen før peisen tas i bruk.



BRUK IKKE peisen hvis deler av den har vært under vann. **RING** umiddelbart til en kvalifisert servicetekniker som kan undersøke peisen og skifte deler av kontrollsystemet eller gasskontrollen som har vært under vann.



PEISEN SKAL IKKE BRUKES MED FAST BRENSSEL.



Installering og reparasjon skal **UTFØRES** av kvalifisert servicepersonell. Peisen og avtrekkssystemet skal **UNDERSØKES** av en servicetekniker før første gangs bruk og minst én gang i året.



HOLD peisen på avstand fra antenkelige materialer, bensin og andre brennbare gasser og væsker.



STENG IKKE strømmen av forbrennings- og ventilasjonsluft. Hold forsiden av peisen **FRITT** for hindringer og materialer for service og riktig bruk.



På grunn av høy temperatur skal peisen **PLASSERES** utenfor områder med stor ferdsel og på god avstand fra møbler og gardiner. Klær og antenkelige materialer **SKAL IKKE PLASSERES** på eller nær peisen.



Barn og voksne skal **VARSLES** om farene ved høy overflatetemperatur og **HOLDE AVSTAND** for å unngå forbrenning og antenning av klær. **HOLD NØYE OPPSYN** med små barn i samme rom som peisen.



INSPISER den eksterne avtrekkshetten med jevne mellomrom for å være sikker på at fremmedlegemer og rusk ikke blokkerer luftstrømmen.



Glassdøren **SKAL** være på plass og forseglet og rammen **SKAL** være på plass i kaminen før peisen kan tas i bruk på en trygg måte.



BRUK IKKE peisen hvis glassdøren har sprekker, mangler, eller er skadet. Glassdøren skal skiftes av en godkjent eller kvalifisert servicetekniker. Slå **IKKE** glassdøren hardt igjen.



Glassdøren **SKAL BARE** skiftes som en komplett enhet, slik som levert av gasskaminprodusenten. Bruk **IKKE ERSTATNINGSMATERIALER.**



BRUK IKKE skuremidler på glassdøren. Rengjør **IKKE** glassdøren når den er varm.



Slå av gasstilførselen før det utføres service på peisen. Det anbefales at en kvalifisert servicetekniker kontrollerer peisen før hver fyringssesong.



Det kan være nødvendig å installere et ekstra sikkerhetsvern på barnerom og steder der små barn, eldre eller uføre oppholder seg.



Endre **IKKE** sammensetningen av brenselstedet eller mengden materialer i det.

LES DENNE HÅNDBOKEN FØR PEISEN TAS I BRUK. TA VARE PÅ DENNE *BRUKERHÅNDBOKEN*.

Velkommen

Vi gratulerer med valget av et Heat & Glo-gassapparat – et elegant og renslig alternativ til vedkaminer. En gasspeis fra Heat & Glo er utformet med henblikk på best mulig sikkerhet, pålitelighet og effektivitet.

Som eier av et nytt gassapparat, er det viktig at du leser og følger alle anvisningene i denne *brukerhåndboken* nøye. Det anbefales at du leser delen **Sikkerhet og advarsler** i begynnelsen av håndboken særlig nøye.

Ta vare på *brukerhåndboken* for å slå opp ting du lurer på senere. Det er lurt å oppbevare håndboken sammen med andre viktige dokumenter og produkthåndbøker.

Opplysningene i denne *brukerhåndboken* gjelder for alle modeller og gasskontrollsystemer, med mindre annet er angitt.

Den nye gasspeisen fra Heat & Glo vil gi deg mange års pålitelig bruk og problemfri hygiene. Vi ønsker velkommen som bruker av et gassapparat fra Heat & Glo!

Forbrukeropplysninger

Det anbefales at du skriver ned følgende viktige opplysninger om kaminen. **Eventuelle spørsmål rettes til nærmeste forhandler av kaminprodukter fra Heat & Glo.** Se www.heatnglo.com/dealerLocator/norway.asp for nærmeste forhandler av Heat & Glo.

Modellnummer _____
Serienummer _____
Installeringsdato _____
Gasstypen peisen bruker _____
Forhandler _____

Merknader

Innhold

Sikkerhet og advarsler	2
Forbrukeropplysninger	3
Del 1: Innledning	5
Om den begrensede 10-års garantien	5
Sertifiseringer og forskrifter	5
Gasskontrollsystemene	5
Del 2: Bruke gasspeisen	6
Generelle retningslinjer for bruk	6
Trinn 1 Se gasskontrollene i gasspeisen	7
Trinn 2 Se etter gasslekkasje	7
Trinn 3 Se etter hindringer som blokkerer røravslutningsutstyret eller ristene på forsiden	8
Trinn 4 Tømme ut luft fra gassledningene	9
Trinn 5 Før du tenner gasspeisen	10
Trinn 6 Tenne peisen	11
Del 3: Vedlikehold av og service på peisen	12
Del 4: Elektrisk opplegg for peisen	14
Koplingsskjemaer for tenning	14
Del 5: Reservedeler og tilbehør	15
Begrenset 10-års garanti	16

Om den begrensede 10-års garantien

UNNLATER MAN Å FØLGE disse anvisningene, kan det medføre brannfare, og garantien blir ugyldig. Det er derfor viktig at du leser og følger alle anvisningene i denne brukerhåndboken nøye. Hvis det blir funnet feil på en komponent, **skal** den skiftes med en godkjent komponent. Det er **FARLIG** å fikle med komponentene i apparatet, og dette annullerer alle garantier.

Garantien fra Heat & Glo annulleres ved følgende handlinger, som Heat & Glo herved fraskriver seg ethvert ansvar for:

- installering av skadet peis eller komponent i avtrekkssystemet.
- modifisering av peisen eller avtrekkssystemet.
- annen type installering enn det som anbefales av Heat & Glo.
- feil plassering av gasskubbene eller glassdøren.
- installering og/eller bruk av komponenter som ikke er produsert og godkjent av Heat & Glo, uansett om et uavhengig testlaboratorium eller en tredjepart har godkjent komponenten eller tilbehøret.

Sertifiseringer og forskrifter

Sertifisering av peisen

Gasspeisene fra Heat & Glo som er beskrevet i denne brukerhåndboken, er testet i henhold til sertifiseringsstandarder og oppført av aktuelle laboratorier. Se installasjonsveiledningen og godkjenningsskiltet for kaminen.

Installasjonsforskrifter

Peisen skal installeres i samsvar med gjeldende regler og forskrifter.

NOX-klasse 5 for G20, NOX-klasse 5 for G31

Gasskontrollsystemene



ADVARSEL: PEISEN SKAL IKKE BRUKES MED FAST BRENSSEL.

- **Tenningsystem med elektronisk gnist**
Dette systemet omfatter gasskontrollventil, pilot, termokobling, tenner og elektronisk tenningsmodul.



ADVARSEL: STYREVENTILEN I ET MILLIVOLTSYSTEM SKAL IKKE KOPLES TIL 230 VOLT VEKSELSTRØM.

1

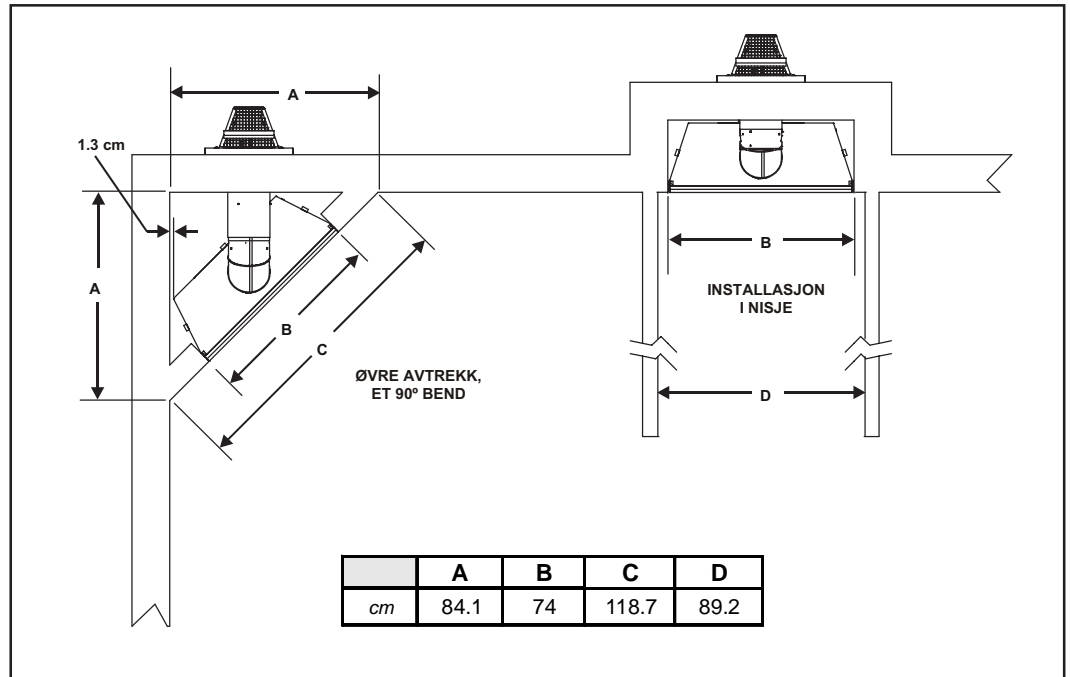
Innledning

2

Bruke gassapparatet

Generelle retningslinjer for bruk

Les denne bruksanvisningen svært nøye **før** du tenner peisen. Sørg for å lese alle advarsler og forholdsregler i delen **Sikkerhet og advarsler** i begynnelsen av denne *brugerhåndboken*. Påse at gardiner og tekstiler over peisen ikke er plassert nærmere enn minimumskravet til klaring.



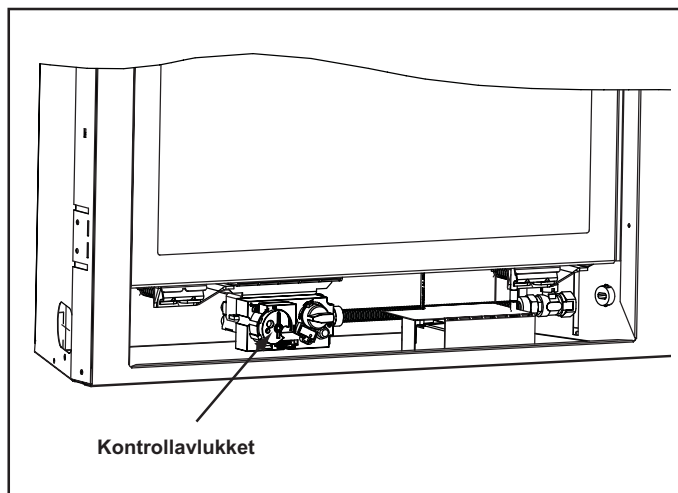
Figur 1.

Valg av plassering Når du velger en plassering for apparatet, er det viktig at du tar hensyn til nødvendig klaring. Se figur 1.

Trinn 1 Se gasskontrollene i gasspeisen

Slik kan du se
gasskontrollene i peisen:

Fjern tilkomstdøren.



Figur 2. Kontrollavlukket

Trinn 2 Se etter gasslekkasje

Les advarselen nedenfor og kontroller to ganger om peisen lekker gass før du tenner den. Hvis du er usikker, skal du slå av gasstilførselen til peisen og kontakte en servicetekniker eller gassleverandøren. **Bruk ikke flamme til å se etter gasslekkasje.**

ADVARSEL OM PROPAN

Følgende ADVARSEL gjelder for propaninstallasjoner.



ADVARSEL : LES OG FØLG ALLE ANVISNINGER FOR PEISEN FØR DU TENNER TENN-FLAMMEN FOR Å UNNGÅ MULIG PERSONSKADE, BRANN OG EKSPLOSJON. DETTE PEISEN BRENNER PROPAN SOM ER TYNGRE ENN LUFT OG DERFOR BLIR LIGGENDE I GULVHØYDE VED EN EVENTUELL LEKKASJE.

SE ETTER GASSLEKKASJE VED Å KJENNE ETTER GASLUKT I GULVHØYDE FØR TENNING, OG/ELLER VED Å BENYTTE ANDRE METODER (F.EKS. SÅPEVANN PÅ ALLE RØR OG KOPLINGER, GASSDETEKTOR OSV.).

MERK: PROPAN KAN VÆRE LUKTFRI OG LAR SEG DERFOR IKKE ALLTID REGISTRERE VED LUKT. FØLG FRAMGANGSMÅTEN NEDENFOR HVIS DU KJENNER GASLUKT ELLER OPPDAGER - ELLER MISTENKER - AT DET FORELIGGER GASSLEKKASJE:

1. Evakuer alle personer fra bygningen.
2. Tenn IKKE fyrstikker.
Slå IKKE av eller på elektriske lamper eller brytere i området.
Forsøk IKKE å fjerne gassen fra området ved hjelp av en elektrisk vifte.
Bruk IKKE telefon inne i bygningen.
3. Slå av gasstilførselen ved propantanken utenfor bygningen.
4. Ring til gassleverandøren og brannvesenet. Be om instruksjoner. Oppgi navn, adresse og telefonnummer før du legger på røret. Gå IKKE inn i bygningen igjen.

SLÅ AV GASSTILFØRSELEN VED PEISEN HVIS PROPANTANKEN GÅR TOM. ETTER AT PROPANTANKEN ER ETTERFYLT, SKAL PEISEN TENNES PÅ NYTT I SAMSVAR MED ANVISNINGENE FRA PRODUSENTEN. BRUK IKKE GASSKONTROLLEN HVIS DEN HAR VÆRT UTSATT FOR VANN. GASSKONTROLLEN SKAL DA SKIFTES UT. FORSØK IKKE Å REPARERE GASSKONTROLLEN ELLER PEISEN.

Trinn 3

Se etter hindringer som blokkerer røravslutningsutstyret eller ristene på forsiden

Se etter hindringer som blokkerer røravslutningsutstyret eller ristene på forsiden av peisen to ganger før du tenner den. Før gasspeisen slås på, må det påses at møbler og annet brennbar inventar ikke er nærmere enn 914 mm foran forsiden av gasspeisen.

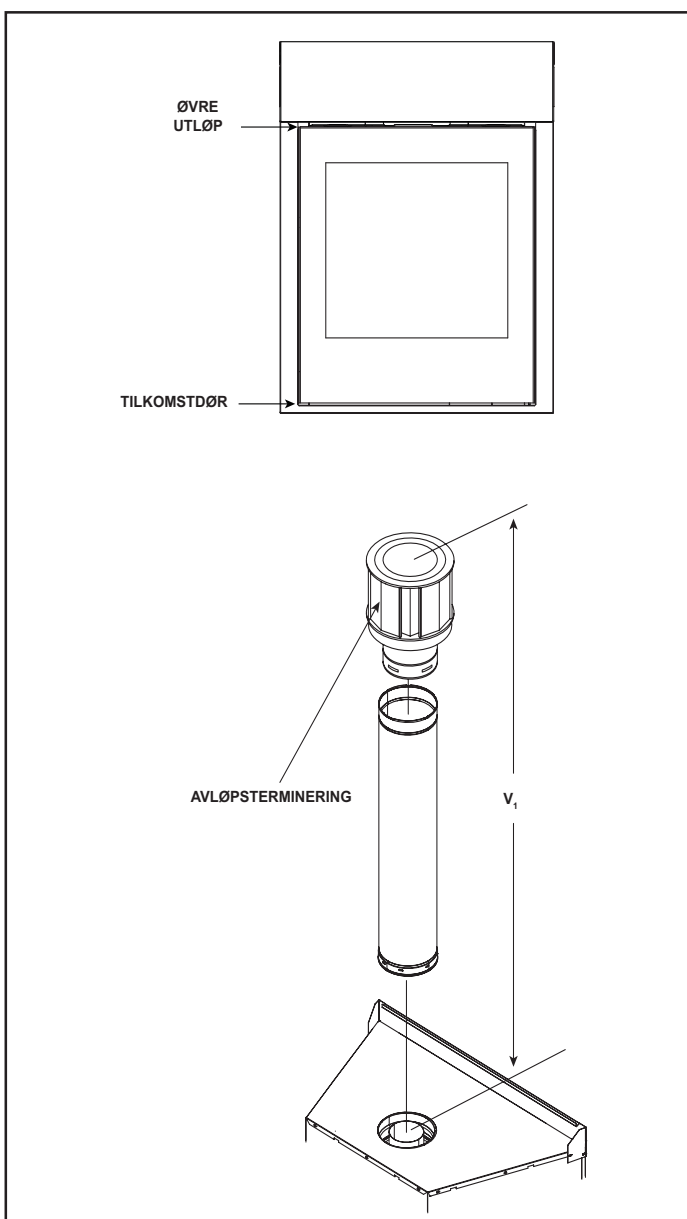


ADVARSEL: BARN OG VOKSNE BØR ADVARES OM FARENE VED DE TEMPERATURER PÅ ARBEIDSOVERFLATENE PÅ DENNE TYPE GASSPEISER. ARBEIDSOVERFLATENE OMFATTER ALLE GLASSPANELER OG PYNTEDØRER. HOLD NØYE OPPSYN MED SMÅ BARN I SAMME ROM SOM PEISEN.

Det anbefales å installere et ekstra sikkerhetsvern på barnrom og steder der små barn, eldre eller uføre oppholder seg.

Se etter hindringer på følgende punkter:

1. På røravslutning
2. På frontristen
3. Ved tilgangsdøren



Figur 3. Røravslutning og rister på forsiden

Trinn 4

Tømme ut luft fra gassledningene

Hvis gassventilen har stått i OFF-stilling (av), vil det være små luftmengder i gassledningene. Når du tenner peisen for første gang, tar det noen minutter før luften tømmes ut av ledningene. Etter at luften er tømt ut, vil peisen tennes og fungere på vanlig måte.

Når du senere tenner peisen, er det ikke nødvendig å tømme ut luft fra gassledningene, **med mindre gassventilen har stått i OFF-stilling** (av). I så fall må luften tømmes ut.

Trinn 5 Før du tenner gasspeisen

Elektronisk tenning

FOR DIN EGEN SIKKERHET LES DETTE FØR TENNING

ADVARSEL: Hvis du ikke følger disse instruksjonene nøye, kan det føre til brann eller eksplosjon som kan forårsake materialskade, personskade eller tap av liv.

- A. Denne peisen er utstyrt med en elektronisk pilottennermekanisme som automatisk antenner brenneren. Ikke forsøk å tenne brenneren for hånd.
- B. **FØR ANTENNING**, kjenn etter om det er gasslukket rundt peisområdet. Sørg for å lukke nede ved gulvet, fordi noen gasser er tyngre enn luft og vil synke til gulvet.
- HVA DU GJØR HVIS DU LUKTER GASS**
- Ikke forsøk å tenne noe apparat.
 - Ikke rør ved noen elektrisk bryter;
- ikke bruk noen telefon i ditt bygg.
- Ring øyeblikkelig til din gassleverandør fra en nabos telefon. Følg gassleverandørens instruksjoner.
 - Hvis du ikke får tak i gassleverandøren, ring brannvesenet.
- C. **IKKE** bruk denne peisen hvis en av delene har vært under vann. Kontakt øyeblikkelig en kvalifisert tekniker for å få peisen inspisert, og skift ut alle deler av kontrollsystemet og enhver gasskontroll som har vært under vann.

ADVARSEL:

IKKE KOBLE 240V VEKSELSTRØM TIL KONTROLLVENTILEN.

Feilaktig installasjon, justering, endring, service eller vedlikehold kan føre til skade på materialer eller personer. Se brukerveiledningen som ble levert med denne peisen.

Denne peisen behøver frisk luft for sikker drift, og må installeres slik at den får nok luft til forbrenning og ventilasjon.

Hvis peisen ikke installeres, brukes og vedlikeholdes i.h.t. produsentens instruksjoner, kan den utsette deg for stoffer fra drivstoff eller drivstoffforbrenning.

For ytterligere informasjon om drift av peisen fra Hearth & Home Technologies, besøk nettstedet på www.fireplaces.com.

OBS:

Varm når den er i bruk. Må ikke berøres. Hold barn, klær, møbler, bensin og andre væsker med antenkelig damp unna.

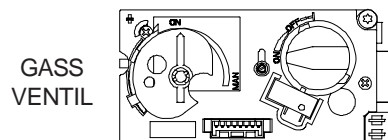
Ikke bruk peisen med panel(er) fjernet, sprukket eller brukket. Utskifting av paneler bør utføres av en sertifisert eller godkjent servicetekniker.



MÅ IKKE BRUKES MED DRIVSTOFF I FAST FORM

Til bruk med natur-, propan- og butangasser.

TENNING INSTRUKSJONER

- Peisen er utstyrt med en tenningsmekanisme som automatisk tenner brenneren. Ikke forsøk å tenne brenneren for hånd.



- Vent fem (5) minutter for å få ut all gass. Lukt deretter etter gass, inkludert nede ved gulvet. Hvis du lukter gass, STOPP! Følg "B" i Sikkerhetsinformasjonen som du finner på venstre side av denne etiketten. Hvis du ikke kjenner lukt av gass, gå til neste trinn.
- For å tenne på brenneren, trykker du samtidig på stjerne- og opppilknappene  på fjernkontrollen til et kort akustisk signal bekrefter at sekvensen har startet.
- Hvis peisen ikke virker, sjekk batteriene og følg deretter instruksjonene "Å stenge av gassen til peisen", og ring din servicetekniker eller gassleverandør.

Å STENGE AV GASSEN TIL PEISEN

- Trykk knappen 'OFF' på fjernkontrollen.
- Ta batteriene ut av mottaker.

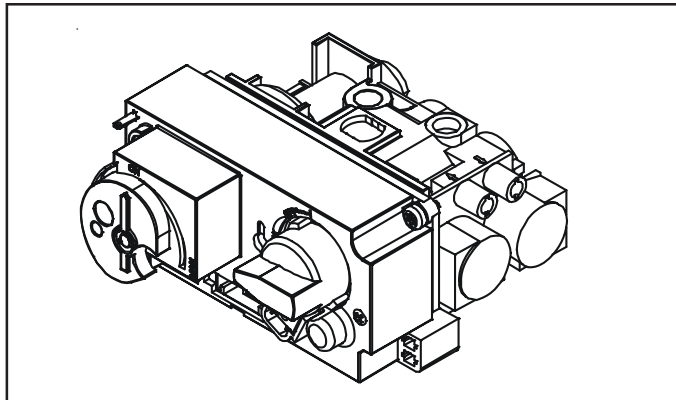
Trinn 6 Tenne peisen

Peiser med elektronisk tenning

Sørg for å lese og følge alle sikkerhetsopplysninger på forrige side og andre steder i denne brukerhåndboken. Sørg også for å lese og følge alle anvisninger om sikkerhet og tenning i kontrollkammeret på peisen. Figur 2 viser et bilde av kontrollkammeret.

Slik kan du øke eller redusere høyden på brennerflammen:
Bruk opp- eller ned-pilene på fjernkontrollen.

Slik slår du brennerflammen av eller på:
Bruk bryteren på fjernkontrollen.



Figur 4. Ventil for elektronisk tenning

OBS!

DERSOM EN FLAMMEVAKT MED AKTIVERINGSFLAMME ER SLOKT, ENTEN TILSIKTET ELLER UTILSIKTET, SKAL MAN VENTE I MINST 3 MINUTTER FØR GASSEN SLÅS PÅ IGJEN.

En kvalifisert servicetekniker skal kontrollere peisen i begynnelsen av hver fyringssesong, selv om hyppigheten av service og vedlikehold på peisen avhenger av bruk og installasjonstype. I tabellen nedenfor finner du spesifikke retningslinjer for de enkelte vedlikeholdsoppgavene som skal utføres.

VIKTIG

SLÅ AV GASSTILFØRSELEN FØR DET UTFØRES SERVICE PÅ PEISEN.

Vedlikeholdsoppgave	Hypighet	Av	Vedlikeholdsoppgave som skal utføres på gasspeisen
Skifte gammelt glødemateriale	Én gang i året, ved den årlige kontrollen	Kvalifisert servicetekniker	Børst vekk løst glødemateriale ved brenneren. Bytt gammelt glødemateriale med nye 1,5 cm stykker med glør. Nytt glødemateriale skal plasseres vekselvis opp på brenneren. Ta vare på resten av glødematerialet, og gjenta prosedyren ved neste service. Du finner ytterligere opplysninger under Plassere glødematerialet i INSTALLASJONSVEILEDNINGEN.
Rengjøre brenneren og kontrollene	Én gang i året	Kvalifisert servicetekniker	Børst eller støvsug kontrollkammeret, gasskubbene og brennerområdene rundt kubbene.
Kontrollere flammemønstre og flammehøyde	Regelmessig	Kvalifisert servicetekniker	Kontroller flammemønstrene i peisen visuelt. Påse at flammene er jevne, dvs. at de ikke løftes opp eller flyter. Se bildet i figur 5. Spissene på flammesensoren for termosøylen/termoelementet (konstant tennflamme) skal være dekket av flammene. Se bildet i figur 6.
Kontrollere avtrekkssystemet	Før førstegangs bruk og minst én gang i året etter dette, oftere hvis det er mulig	Kvalifisert servicetekniker/eieren av gasspeisen	Inspiser den eksterne avtrekkshetten med jevne mellomrom for å være sikker på at fremmedlegemer eller rusk ikke blokkerer luftstrømmen.
Rengjøre glassdøren	Etter behov	Kvalifisert servicetekniker	Ta av og rengjør glasset etter de første 3 eller 4 brukstimer. Rengjør etter behov etter at glassdøren er rengjort for første gang, særlig etter at du har lagt på nytt glødemateriale (flamme-farge). Belegg på innsiden av glassdøren skal tørkes vekk med glassrens. MERK: Ta IKKE på og rengjør IKKE døren når den er varm. Bruk IKKE skuremidler. MERK: Hvis glasset knuses, skal du fjerne glassrammen forsiktig. Støvsug eventuelle løse skår med en kraftig støvsuger (støvsug IKKE hvis bitene er varme). Nytt glass som settes i, skal være beregnet på bruk med peisen. Ta kontakt med forhandleren.
Bytte batterier	To ganger i året eller mer om nødvendig.	Kvalifisert servicetekniker/Eier	Bytt batterier i modulen, som vist i figur 5.

3

Vedlikehold av og service på peisen

4

Elektrisk opplegg for apparatet

Krav til peisen

Denne peisen trenger IKKE 230 V vekselstrøm for å fungere.

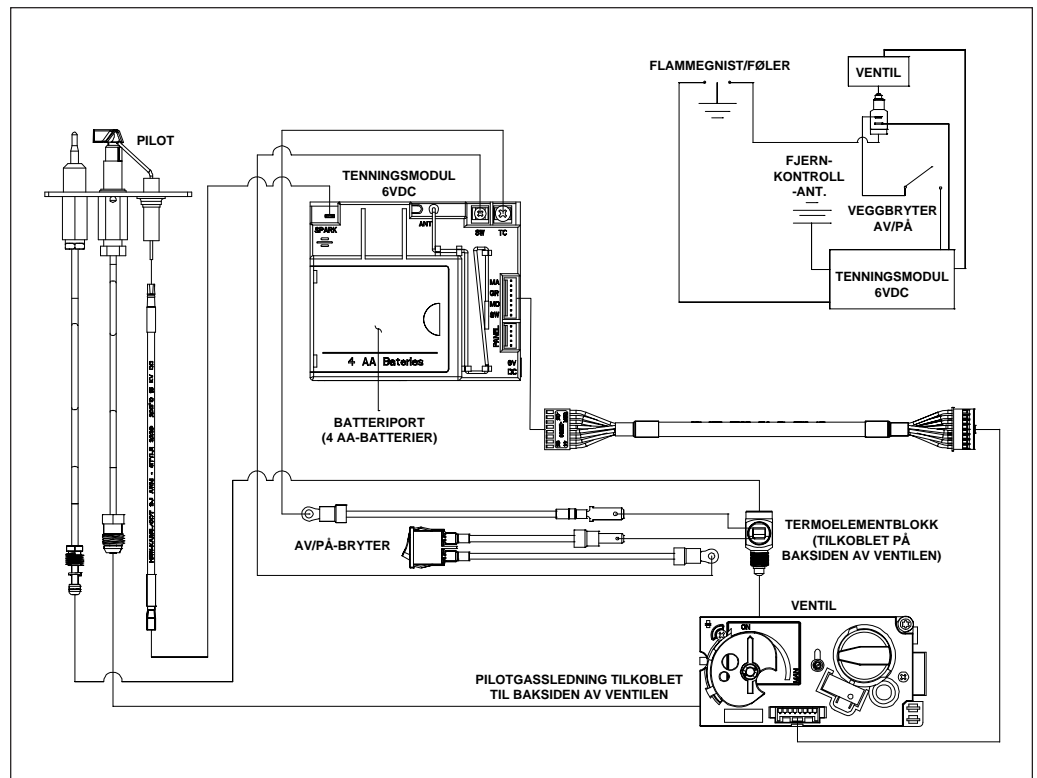


ADVARSEL: KOPLE IKKE 230 V VEKSELS-TRØM TIL STYREVENTILEN FOR GASSEN, ELLERS VIL PEISEN SVIKTE OG VENTILEN ØDELEGGES.

Koplingskjemaer for tenning

- Denne peisen er utstyrt med en elektronisk tenningsmekanisme som går på et 6-volts system.
- Batteriene er plassert inne i tenningsmodulen som ligger under enheten. Se Figur 5 for koblingsdiagram.
- Batteripakken krever fire AA-batterier (ikke inkludert).

OBS: MERK ALLE LEDNINGENE FØR FRAKOPLING VED SERVICE PÅ KONTROLLER. KOBLINGSFEIL KAN FØRE TIL FEIL OG FARLIG BRUK. KONTROLLER AT PEISEN FUNGERER PÅ RIKTIG MÅTE ETTER SERVICE.



Figur 5. Koblingsdiagram for elektronisk tenning

Reservedeler og tilbehør til gasspeisen kan skaffes hos nærmeste autoriserte forhandler av Heat & Glo-produkter. Disse delene vises i *installasjonsveiledningen* som følger med peisen.

Følgende ekstrautstyr kan skaffes for denne Heat & Glo-modellen:

- Dekorative dører
- Fjernkontroll
- Dekorsteiner

Ta kontakt med en forhandler av Heat & Glo-produkter for å få opplysninger om hva slags tilbehør som kan skaffes til din peis.

5

Reservedeler og tilbehør

HEAT & GLOs BEGRENSEDE 10-ÅRS GARANTI

Garantikortet skal fylles ut og sendes til HEAT & GLO, 20802 Kensington Boulevard, Lakeville, MN 55044, USA innen 60 dager etter at kaminen er installert, slik at tidsperioden for den begrensede 10-års garantien fra HEAT & GLO kan fastslås. Hvis du ikke sender inn kortet, kan du bli pålagt å framlegge bevis på installeringsdatoen før garantiarbeid utføres.

Garantiens unntak og begrensninger når det gjelder erstatningsansvar, trer i kraft når kaminen installeres.

HEAT & GLO, en avdeling av Hearth & Home Technologies Inc. ("HEAT & GLO"), gir følgende garanti på produkter fra HEAT & GLO på vilkårene som er angitt i dette dokumentet.

Hvis HEAT & GLO er rimelig overbevist om at en del av kaminen som dekkes av denne begrensede garantien, har mangel i materialer eller fabrikasjon etter vanlig bruk og service som beskrevet i brukerhåndboken, skal HEAT & GLO gjøre følgende:

1. Hvis det meldes fra om mangelen innen ett år etter installeringsdatoen (brennere i rustfritt stål og fiberkubber er dekket i 3 år), skal HEAT & GLO skifte eller reparere komponentene som har mangel for egen regning. HEAT & GLO avgjør etter eget skjønn om en komponent skal skiftes. Den begrensede garantien dekker ikke komponenter som er skadet ved frakt, feilbruk eller uvøren håndtering. HEAT & GLO er ikke ansvarlig for indirekte eller tilfeldig skade eller følgeskade, ei heller for andre utgifter enn de som har oppstått i forbindelse med at HEAT & GLO reparerer eller skifter komponenten som har mangel. Hvis andre komponenter (herunder ventilasjonsutstyr) enn de fabrikkgodkjente brukes, annulleres garantien og erstatningsansvaret for kaminen. **Mangler som det meldes fra om etter det første året, dekkes ikke av garantien, med mindre de faller innenfor rammene av avsnitt 2 eller 3 nedenfor.**
2. Hvis det meldes fra om følgende mangler i løpet av det andre året etter installering, skal HEAT & GLO selge reservedeler til gjeldende innkjøpspris: defekte elektriske eller manuelle komponenter, komponenter eller tilbehør som er ekstrautstyr, samt glasspaneler (omfatter ikke glasspaneler som er knust på grunn av feilbruk eller uvøren håndtering). HEAT & GLO er ikke ansvarlig for utgifter til arbeid, frakt eller annet. HEAT & GLO er heller ikke ansvarlig for indirekte eller tilfeldig skade eller følgeskade.
3. HEAT & GLO skal skifte ut eller reparere defekte forbrenningskamre eller varmevekslere i 10 år etter installeringsdatoen. HEAT & GLO avgjør etter eget skjønn om en defekt komponent skal skiftes. HEAT & GLO er ikke ansvarlig for indirekte eller tilfeldig skade eller følgeskade, ei heller for andre utgifter enn de som har oppstått i forbindelse med at HEAT & GLO reparerer eller skifter den defekte komponenten.

Denne begrensede garantien er ditt eneste rettsmiddel. Hvis HEAT & GLO ikke kan løse et garantiproblem på en effektiv og økonomisk måte, kan HEAT & GLO frasi seg hele garantiansvaret ved å refundere kjøpesummen for produktet.

Produkter fra andre produsenter dekkes IKKE av den begrensede garantien, uansett om disse er solgt sammen med kaminen eller anskaffet senere. Bruk av andre uautoriserte komponenter annullerer garantien. Den begrensede garantien annulleres også hvis apparatet ikke installeres av en kvalifisert installatør i samsvar med installasjonsanvisningene. Den begrensede garantien annulleres også hvis kaminen ikke til enhver tid brukes i samsvar med brukerhåndboken som følger med kaminen. Servicearbeid skal utføres av autoriserte serviceteknikere.

MED UNNTAK AV DET SOM ER TILLATT I HENHOLD TIL GJELDENDE LOVGIVNING, GJELDER INGEN ANDRE UTTRYKTE ELLER UNDERFORSTÅTTE GARANTIER FOR KAMINPRODUKTET, HERUNDER GARANTIER FOR SALGBARHET ELLER EGNETHET TIL ET BESTEMT FORMÅL. I land eller stater som ikke anerkjenner begrensninger i varigheten av underforståtte garantier, eller som ikke anerkjenner unntak for indirekte skade, gjelder ikke disse begrensningene eller unntakene. Du kan også ha andre rettigheter som ikke er omtalt i denne begrensede garantien.

HEAT & GLO forbeholder seg rett til å foreta endringer hva angår design, materialer, spesifikasjoner og priser når som helst og uten varsel. HEAT & GLO forbeholder seg også rett til å stanse produksjonen av visse versjoner og produkter.

Fyll ut disse opplysningene, og legg garantien på et trygt sted:

Installeringsdato: _____ Modellnr. _____ Serienr. _____ Installatør: _____