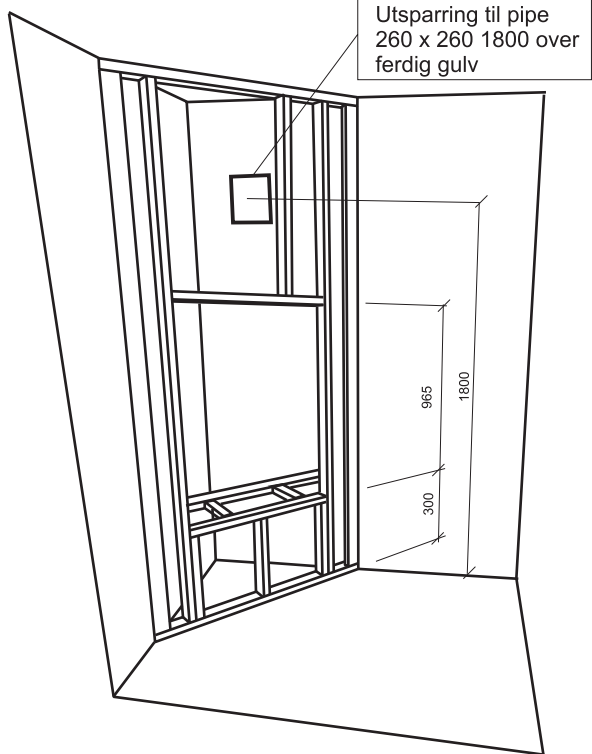
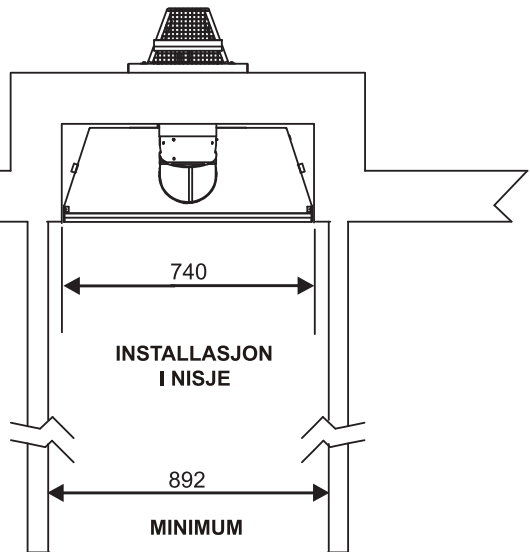
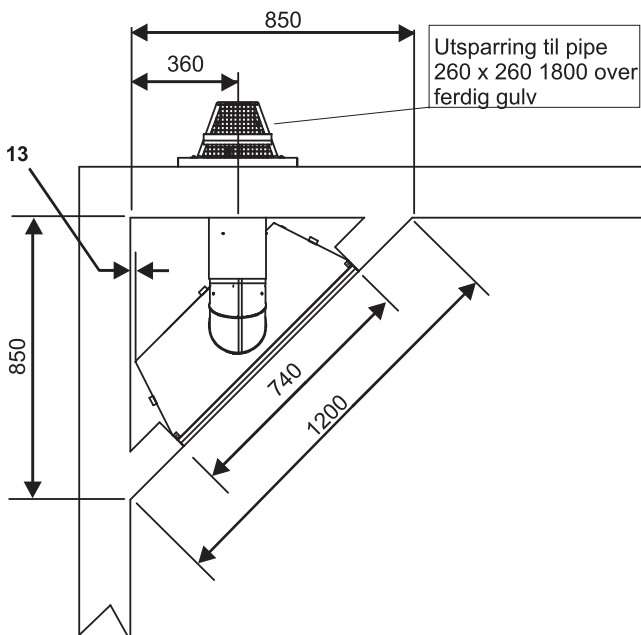
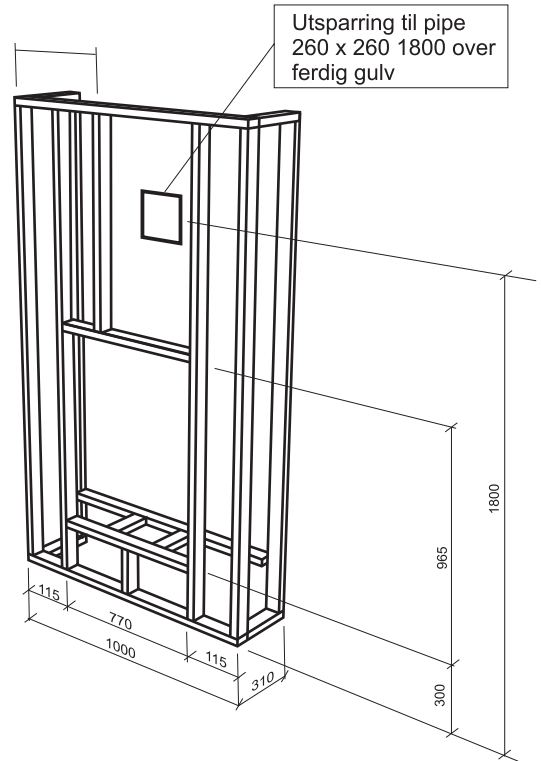


Hjørnemontering:



På rettvegg:



Revisjonstekst					
Material: Stål		Tykkelse	Overflatebehandling		
Revidert av:	Dato:	Dyne:	Tegningsnummer:	Revisjon	Side:
Tegnet av:	24-04-2007	kg	Soho		1
Belegelse		Lagingsadresse:		Toleranser for ikke toleransesatte mål NS-ISO 2768-1:	
Reisverk for Sohol			Projeksjon:		
Kundens tegningsnummer			Rev.	Målestokk:	
Kunde					

ELD & VÄRME

HEAT&GLO
Where everything comes together