

v.01.10.07

Monterings og Bruksanvisning

Modeller:

VISION LINE Peis 368ST (Desa 368ST)

PS 200 Stålskorstein

 **ADVARSEL**



**OBS! FORSIKTIG SKARPE KANTER.
BRUK HANSKER VED LØFT AV PEISINNSATS**

SINTEF Produktdokumentasjonsnummer

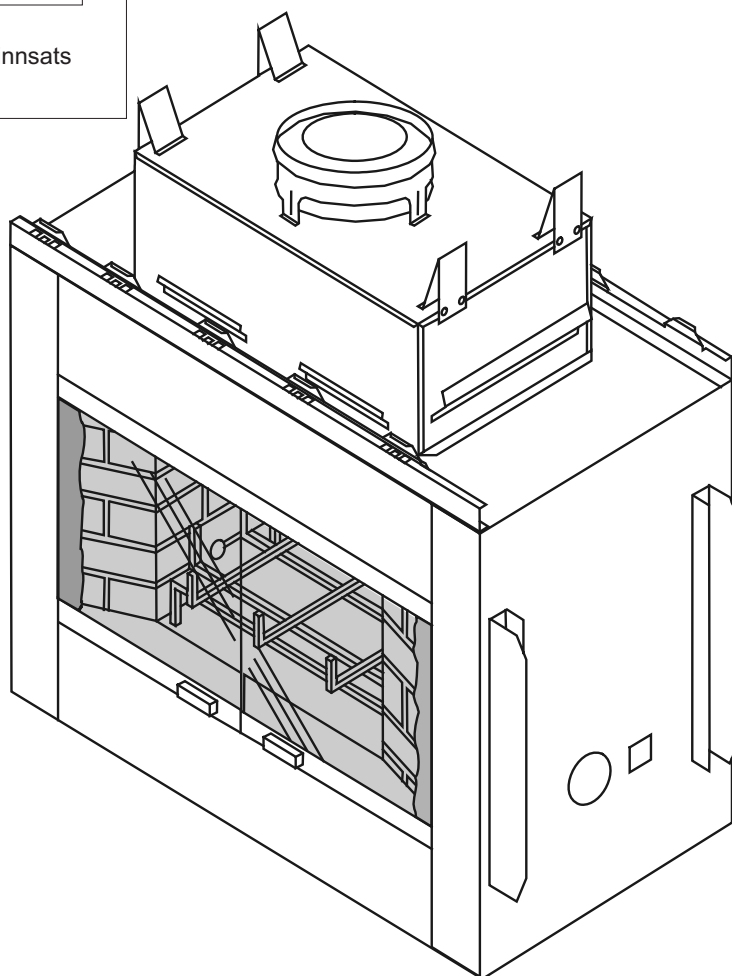
Må festes oppe i høyre hjørne for identifikasjon av peisinnsets

INNHold

Monteringsinstruksjoner
Introduksjon og måltegninger
Direkte friskluftstilførsel
Tilknytning til murpiper
Montering av stålskorstein
Bruksanvisning
Årsaker til peisproblemer
Illustrert deleliste
Produktdokumentasjon

SIDE

2
3-4
5
6-8
9-14
15-16
17
18
19



MONTERINGS INSTRUKSJONER

Peis Selskabets peisinnsetser kan snekres inn med brennbare materialer. Montering er i prinsippet det samme som å montere lettvegger innendørs med stenderverk av tre samt gips eller sponplater til kledning. Vær oppmerksom på at det er to forskjellige måter å montere peisen på; enten benyttes Peis Selskabets stålskorstein PS 200 eller så tilknyttes peisen en element eller teglsteinskorstein. Benyttes stålskorsteinen skal hele boksen der peisinnsetsen er bygget inn samt pipesjakt være isolert med 7 cm isolasjon. Dette trengs ikke ved tilknytning til murpiper. Ved tilknytning til murpiper skal imidlertid peisboksen ha utluftning (se beskrivelser senere i denne monteringsveiledningen).

AVSTAND TIL BRENNBARE

Under peisen:

Sidevegg:

Rundt peisinnsetsen:

Stålpiper:

Røykrør (ved murpipe)

MATERIALER:

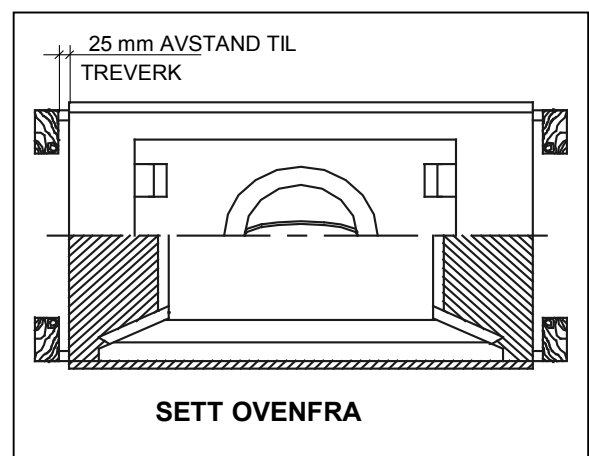
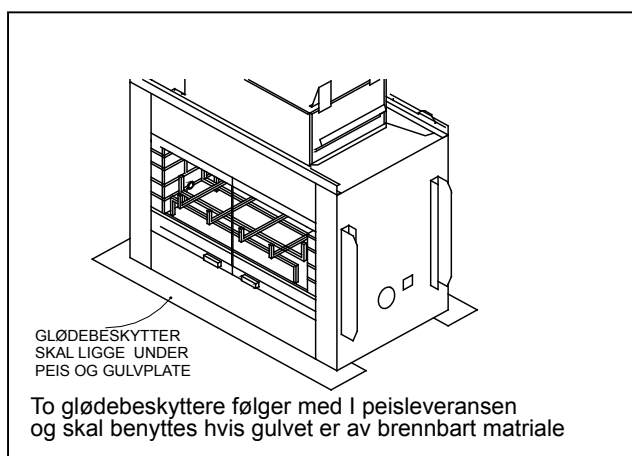
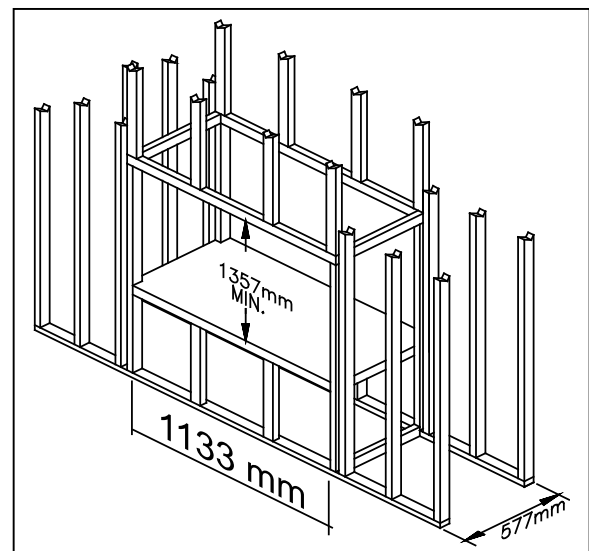
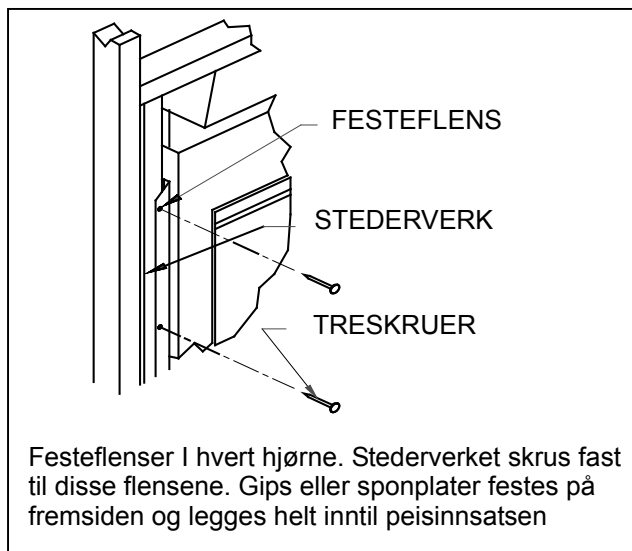
Kan settes direkte på tregulv.

300mm fra peisåpning til sidevegger.

25mm. Peisen har avstandsbøyler til treverk.

50 mm fra stålpiper til treverk.

100mm fra isolasjon til treverk.



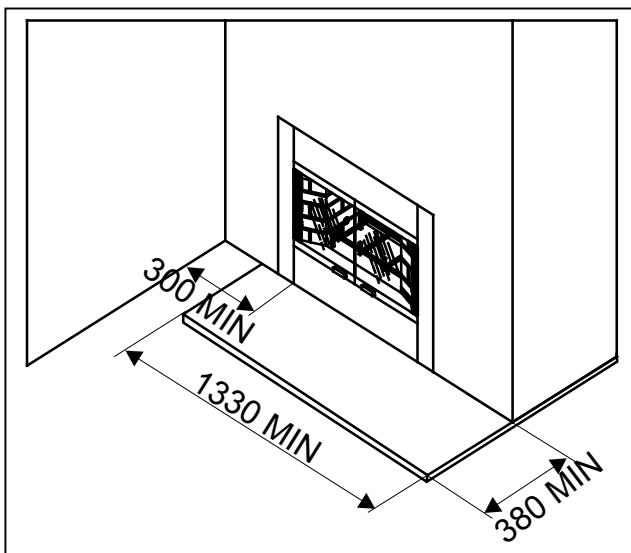
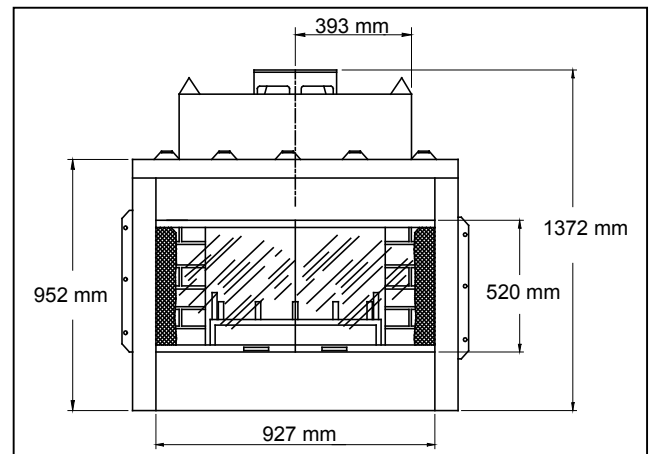
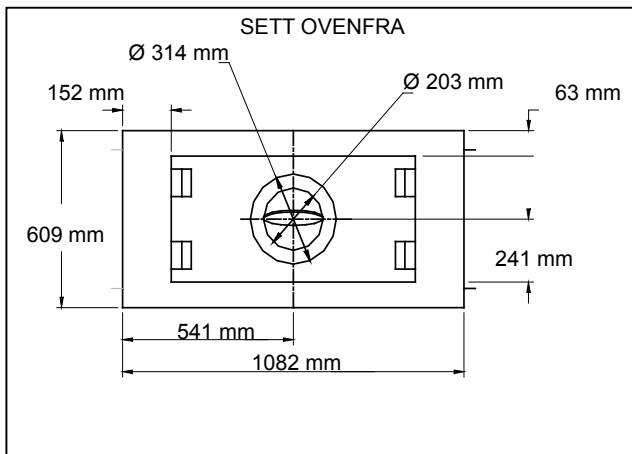
INTRODUKSJON

Denne peisinnsetsen er omhyggelig testet og godkjent av norske myndigheter. Peisen er godt isolert for å beskytte mot brennbare materialer. Avstander til treverk som er beskrevet i denne monteringsveiledningen må opprettholdes. Riktig montering og bruk er viktig for at du skal ha full glede av peisen.

PEISINNSATSEN BLIR LEVERT MED GLASSDØRER, BRENSLRIST OG GNISTGARDINER

MÅLTEGNINGER PEIS 368 ST

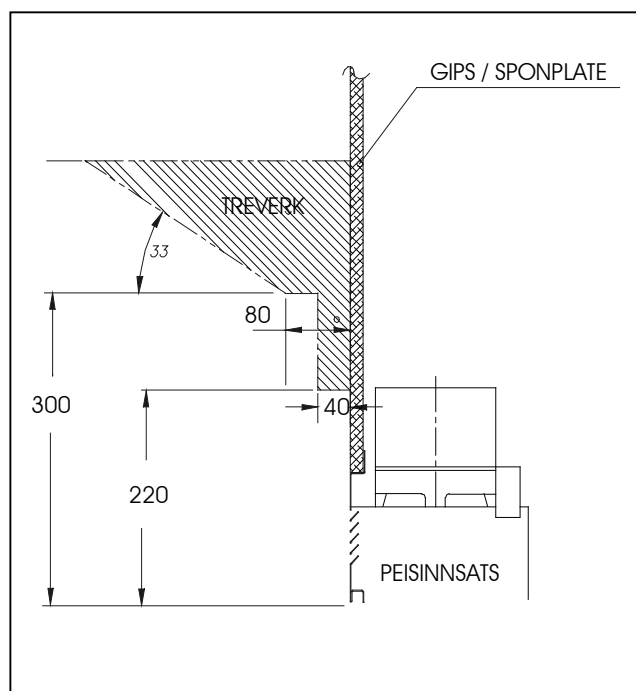
(alle mål i mm)



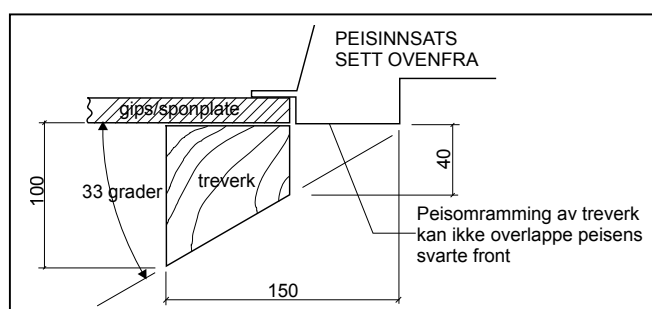
Minimumsavstand fra sidevegg til peisåpning er 300 mm. Minstemål på gulvplate av ubrennbart materiale er 1330 mm x 380mm

PEISOMRAMMING AV BRENNBARE MATERIALER

En peishylle av brennbart materiale kan ikke monteres mindre enn 23 cm over peisåpningen. En slik peishylle kan stå 4 cm ut 23 cm over peisåpningen. Skal peishyllen stå ut mer en 4 cm skal avstanden over peisåpningen økes til 30,5 cm. Her kan peishyllen stå 8 cm ut. Fra disse 8 cm. kan peishyllen stikke videre ut i en 33 graders vinkel (Se fig. under).



På sidene av peisåpningen kan brennbart materiale stå 4 cm. ut utenpå veggen ved siden av peisinnsetsen. Brennbart materiale må ikke overlapse peisens sorte front. Fra disse 4 cm. kan brennbart materiale stå videre ut i en 33 graders vinkel (Se fig. under).

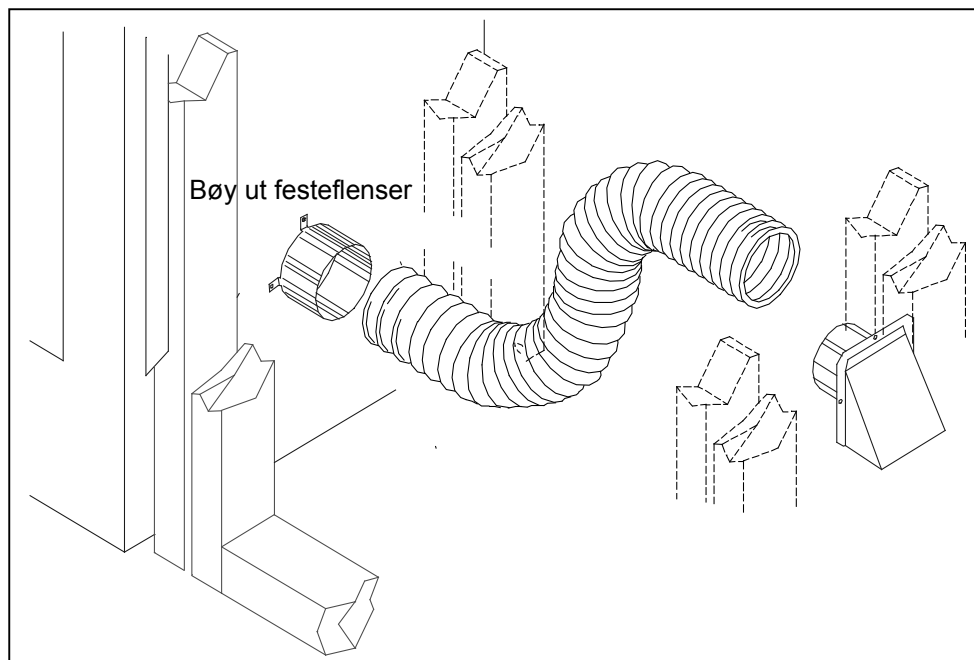


DIREKTE FRISKLUFTSTILFØRSEL

Friskluft ventilen kan monteres på høyre eller venstre side av peisinnsatsen. Spjeldhåndtak til frisklufttilførselen er montert inne i peisinnsatsen. Et friskluft ventilsett inneholder en trakt til montering på peis innsatsen, en flexislange som strekkes til 90 cm. og ventil til utvendig vegg. Friskluft skal ikke hentes fra loft.

INSTRUKSJONER:

1. Ta av lokket som er merket AIR KIT INLET. Skjær et rundt hull i isolasjonen der lokket er fjernet.
2. Bøy traktens festeflenser ut slik at den kan skrues fast til peisinnsatsen med de to ,skruene som allerede er fjernet da AIR KIT INLET lokket ble skrudd av.
3. Fest flexislangen til traktens med isolasjonstape eller slangeklemme. Trengs lenger kanal enn 90 cm benyttes vanlig 100 mm flexislange av aluminium.
4. Ventil for yttervegg monteres utenpå kledning der, et hull skjæres stort nok til en 100 mm flexislange. Tett godt rundt ventilen med isolasjon.

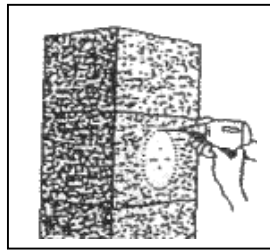


TILKNYTTING TIL ELEMENTSKORSTEIN

Feiing av røykrørskoplingen fra peis til skorstein må bli utført innenfra peisinnsetsen. Det er derfor viktig at denne koplingen blir så kort som mulig.

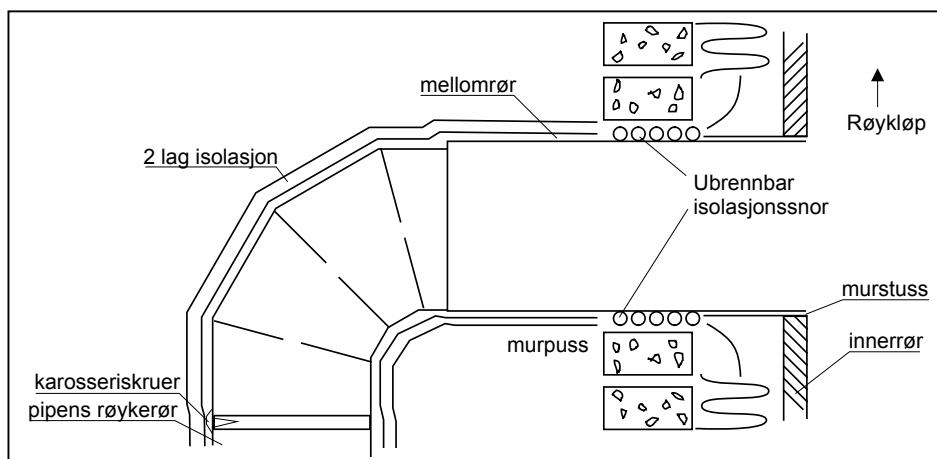
Røykrørsbend og røykrør samt isolasjon formidlet av Peis Selskabet blir levert fra VANGBO AS. Andre typegodkjente produkter kan også anvendes. Peisinnsetsene krever at røykrørsdelene skal ha 200 mm diameter. Hele røykrørskoplingen skal isoleres

1. Skru av kraven som er montert utenpå peisens røykrør. Peisens røykrør må ved hjelp av en tang bendes jevnt og forsiktig innover slik at røykrørsbendet (den enden med størst diameter) passer **utenpå** peisens røykrør. Dette røykrørsbendet bør festes til peisens røykrør med små korte karosseriskruer. Bruk keramisk kitt eller ovnskitt til tetting av eventuelle sprekker/åpninger.
2. Beregn hvor hullet i skorsteinen skal være. Se figur under for eksempel på hulltagning



Element-- skorstein

3. Murstuss til elementskorstein skal være godkjent og akseptert av skorsteinsprodusent. Sjekk hva slags type elementskorstein du har slik at riktig innmuringstuss blir benyttet. Følg monteringsanvisningen for murstuss fra skorsteinsprodusent, eller monteringsanvisning som følger med godkjent murstuss spesielt for din elementskorstein.
4. Etter at murstuss er montert kan avstand fra røykrørsbend til murstuss beregnes. Et røykrør tilpasses. Dette røykrøret kan klippes med blikksaks eller skjæres med stikksag. Dette mellomrøret skal monteres utenpå røykrørsbendet og inni murstuss. Dette mellomrøret bør festes til røykrørsbend med små korte karosseriskruer, sprekker/åpninger tettes med keramisk kitt eller ovnskitt. Mellomrøret skal altså monteres inni murstuss, eventuelle åpninger tettes med isolasjonssnor og/eller ovnskitt eller keramisk kitt.

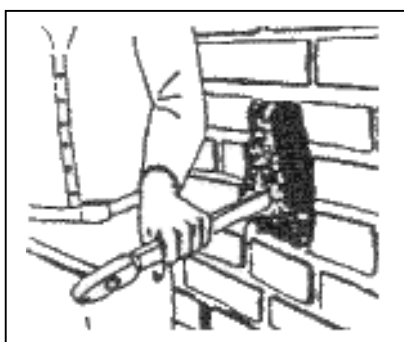


TILKNYTTING TIL TEGLSKORSTEIN

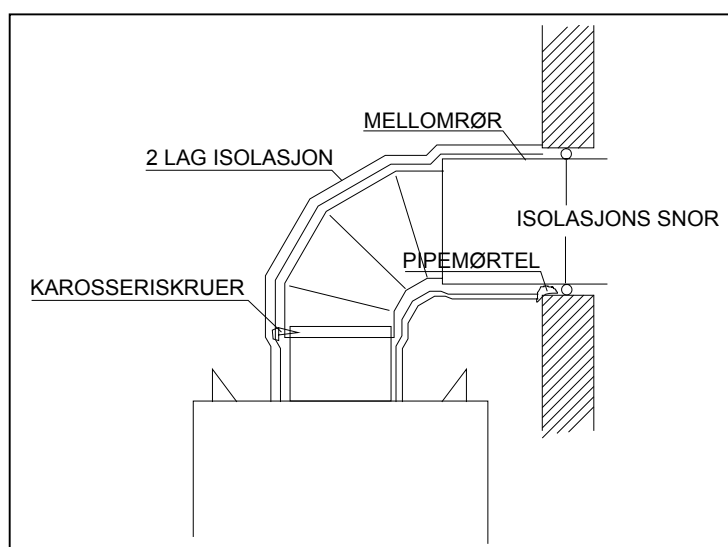
Feiing av røykrørskoplingen fra peis til skorstein må bli utført innenfra peisinnnsatsen. Det er derfor viktig at denne koplingen blir så kort som mulig.

Røykrørsbend og røykrør samt isolasjon formidlet av Peis Selskabet blir levert fra VANGBO AS. Andre typegodkjente produkter kan også anvendes. Peisinnnsatsene krever at røykrørskodelene skal ha 200 mm diameter. Hele røykrørskoplingen skal isoleres

1. Skru av kraven som er montert utenpå peisens røykrør. Peisens røykrør må ved hjelp av en tang bendes jevnt og forsiktig innover slik at røykrørsbendet (den enden med størst diameter) passer **utenpå peisens røykrør**. Dette røykrørsbendet bør festes til peisens røykrør med små korte karosseriskruer. Bruk keramisk kitt eller ovnskitt til tetting av eventuelle sprekker/åpninger.
2. Beregn hvor hullet i skorsteinen skal være. Se figur under for eksempel på hulltagning.

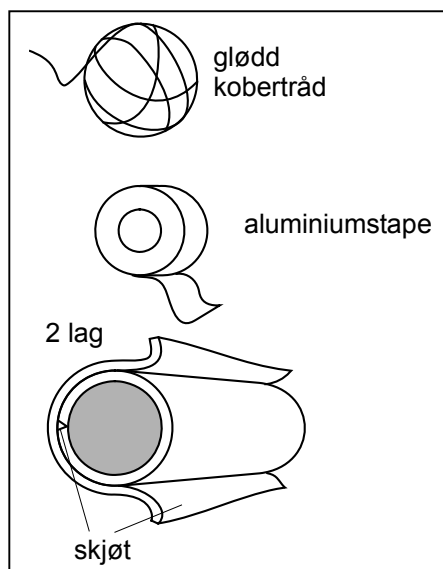


3. Ved tilknytting til teglskorstein trengs ikke spesialstuss, men en murstuss bør monteres utenpå røykrøret der dette går inn i teglskorsteinen. Denne murstussen mures inn i skorsteinen. Bruk pipemørtel til innmuring. Det er viktig at murstussen ikke stikker inn i selve skorsteinsløpet. Det skal slutte ca. 5 mm før skorsteinens innervegg.
4. Etter at murstuss er montert kan avstand fra røykrørsbend til murstuss beregnes. Et røykrør tilpasses. Dette røykrøret kan klippes med blikksaks eller skjæres med stikksag, og skal monteres utenpå røykrørsbendet og inni murstuss. Dette mellomrøret bør festes til røykrørsbend med små korte karosseriskruer, sprekker/åpninger tettes med keramisk kitt eller ovnskitt. mellomrøret skal altså monteres inni murstuss og stikke like langt inn i skorsteinsveggen som murstussen. Eventuelle åpninger tettes med isolasjonssnor.



ISOLERING AV RØYKRØRENE

Ved tilknytning til elementskorstein og teglskorstein skal hele koplingen fra peisinnsets til skorstein isoleres med Kaowool ildfast isolasjon. Det skal benyttes 2 lag av 13 mm isolasjonsmatte med 180 graders motsatt "butt i butt"-skjøt uten å klemme isolasjonen sammen. Skjøtene skal være på sidene av røykrørskoplingen (ikke over og under). Isolasjonen klippes og tilpasses. La skjøtene overlappe hverandre, Alle skjøtene både på det først og det andre laget med isolasjon skal tapes med aluminiumstape. Utenpå det ytterste laget med isolasjon og aluminiumstape skal det surres glødd kobbertrå for å holde isolasjonen sikkert sammen.



DET SKAL VÆRE 10 CM LUFTKLARING FRA DET YTTERSTE LAGET MED ISOLASJON TIL BRENNBART MATERIALE

UTLUFTNING AV ROMMET RUNDT PEISINNSATSEN

Ved tilknytning til element eller teglskorstein skal innbyggingsrommet der peisen ei montert ha utluftning. Det vil ikke oppstå vesentlig varmeutvikling hvis monteringsanvisning for isolasjon blir fulgt. Denne utluftningen er derfor et ekstra sikkerhetstiltak for en trygg montering. Standardventiler/rist kan anskaffes i byggevare forretninger. Ventilene skal være minst 10x10 cm, eller 100-150 cm². Det skal monteres minst en ventil nede og en øverst oppe i innbyggingsrommet.

Hvis peisen blir montert slik at teglskorstein blir kledd inn opp til taket skal innbyggingsrommet utstyres med inspeksjonsluke (30x30 cm.). Det skal være mulig å inspisere teglskorsteinen for å oppdage eventuelle sprekke-dannelser.

MONTERINGSANVISNING FOR PEIS SELSKABETS PS 200 STÅLSKORSTEIN

Ved planlegging av skorstein er det viktig, å tenke på skorsteinens høyde over tak. Det er alltid gunstig å få skorsteinen så nærme mønet som mulig, både med hensyn til funksjon og med hensyn til utseende. Skorsteinen må imidlertid ikke bryte mønet, i så fall må takinndekningsdeler lages spesielt. Hvis eksponert skorstein over tak overstiger 120 cm må det bygges en feieplattform.

Skorsteinen er todelt og består av et innerrør i rustfritt stål (20,3 cm diameter) som fører røykgass, og et ytterrør i galvanisert stål (30,5 cm) som sørger for en luftkjøling mellom inner og ytterrør.

DET SKAL VÆRE MINST 5 CM LUFTAVSTAND FRA YTTERRØR TIL BRENNBART MATERIALE.

VED MONTERING MÅ PEISINNSATSEN IKKE BLI BRUKT SOM PLATTFORM TIL Å STÅ PÅ. VÆR OGSÅ OPPMERKSOM PÅ AT SKORSTEINSDELENE IKKE KAN DEMONTERES ETTER AT DE ER FESTET SAMMEN.

Før monteringen starter må skorsteinslengde beregnes og deler velges. Se side 14 for nøyaktige skorsteinslengder.

HØYDEKRAV TIL STÅLSKORSTEIN

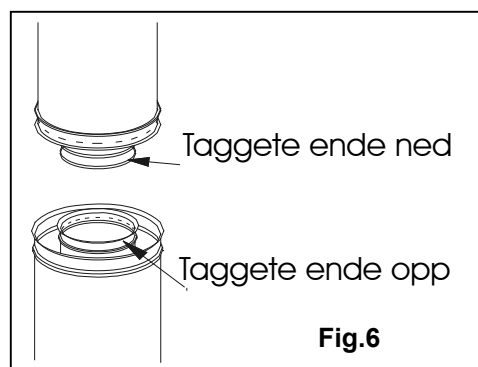
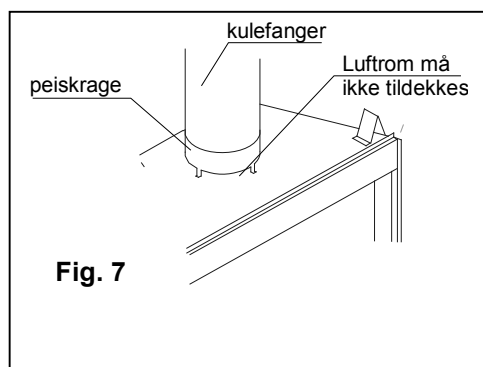
Minimumshøyde på skorstein målt fra bunnen av peisen til toppen av skorstein er 4,2 meter for rett skorstein eller skorstein med en avbøyning. For systemer med to avbøyninger er minimumshøyden 6.7 meter. Maksimums høyde for alle systemer er 18 meter.

MONTERING AV STÅLSKORSTEIN

Alle de forskjellige skorsteinsdeler består av et innerrør og et ytterrør. Innerrøret eller røykrøret må monteres på peisinnsatsen først med den taggete enden opp. Ytterrøret eller avkjølingsrøret monteres utenpå røykrøret med den taggete enden ned (Se Fig. 6)

Den første skorsteinsdelen har innebygget kulefanger for å stoppe feierens kule (Se Fig. 7).

Åpningen rundt kragen (luftrommet mellom røykrør og ytterrør) må ikke bli tildekket. Bruk heller ikke isolasjon mellom inner og ytterrør (Se Fig. 7)



Fortsett å monter skorsteinen som beskrevet ovenfor. Delene festes automatisk ved å presse dem i lås. Sørg for at skorsteinsdelene virkelig er låst sammen ved å dra oppover. Hvis delene er forsvarlig låst sammen vil de ikke komme fra hverandre. Det er ikke nødvendig å bruke skruer til montering av rette skorsteinsløp. Vær oppmerksom på at skorsteinsdelene ikke kan demonteres etter at de er festet sammen.

TAKGJENNOMGANG TIL NY ETASJE OG LOFT

En egen takgjennomgangsdeler er påkrevd hver gang skorsteinen går igjennom en etasje. Denne har to funksjoner ; den sørger for å holde nødvendig avstand mellom skorstein og brennbart materiale, og den sørger for et tilfredsstillende skille mellom etasjene. Der skorsteinen går igjennom en etasje i vinkel må en spesiell takgjennomgangsdeler benyttes.

Takgjennomgangsdeler skal monteres ovenfra når skorsteinen går gjennom til et kald uinnredet loft (se fig. 8) og den skal monteres i taket nedenfra hvis skorsteinen går opp i ny etasje (Se Fig. 9)

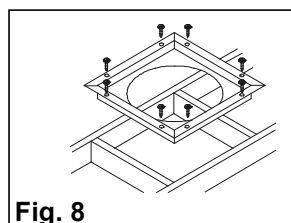


Fig. 8

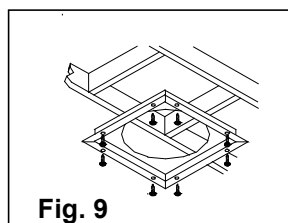


Fig. 9

STABILISERINGSDEL MED FESTESTROPPER

En stabiliseringsdeler er en 30 cm lang skorsteinsdeler med 4 festestropper. Denne er for hver 9 meter med rett skorstein. Stabiliseringsdeler er konstruert for å redusere vektbelastningen på peisinnsats og avbøyning ved høy skorstein (Se Fig. 10 A). Stroppene festes til bjelkelag med skruer eller spiker.

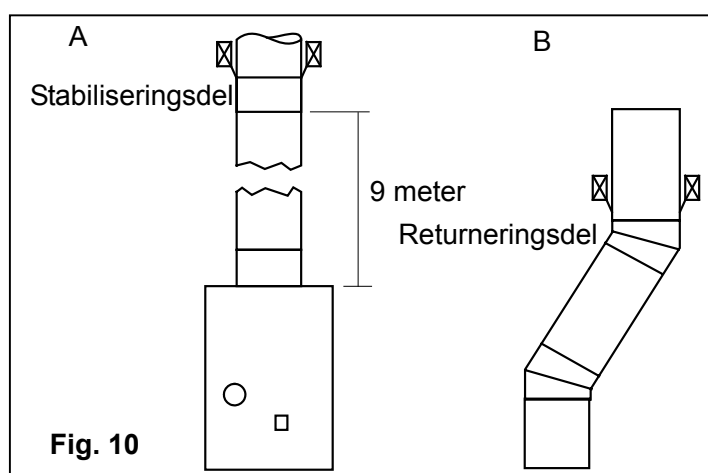


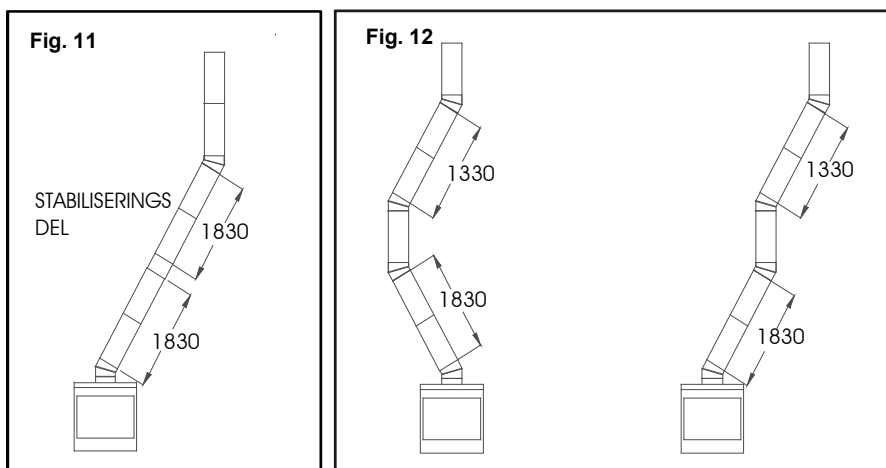
Fig. 10

INSTALLASJON AV 30 GRADERS AVBØYNINGER

Skorsteinen kan avbøyes i 30 graders vinkeler. For å få den ønskede sideforskyvning kan du bruke kombinasjoner av de forskjellige skorsteinslengdene (Se tabell på side 11 for nøyaktige mål). Skorsteinen kan ikke avbøyes mer enn 30 grader i en retning.

De 30 graders avbøyningsdelene (en avbøyning og en returneringsdeler) er pakket i samme eske. Den ene delen har festestropper og det er denne som skal bli brukt som returneringsdeler. Vekten av skorsteinen hviler på denne returneringsdelene derfor er denne utstyrt med festestropper. Stroppene festes til bjelkelag med skruer eller spiker (Se Fig. 10 B).

Maksimum lengde mellom avbøyning og returnering er 183 cm. (6 fot). Hvis en stabiliseringsdeler, blir brukt etter 183 cm. kan lengden fordobles med nye 183 cm. (Se Fig. 11). Det tillates to slike lengder på 183 cm med vink-let skorstein per skorsteinsystem (Se Fig. 11 og 12).



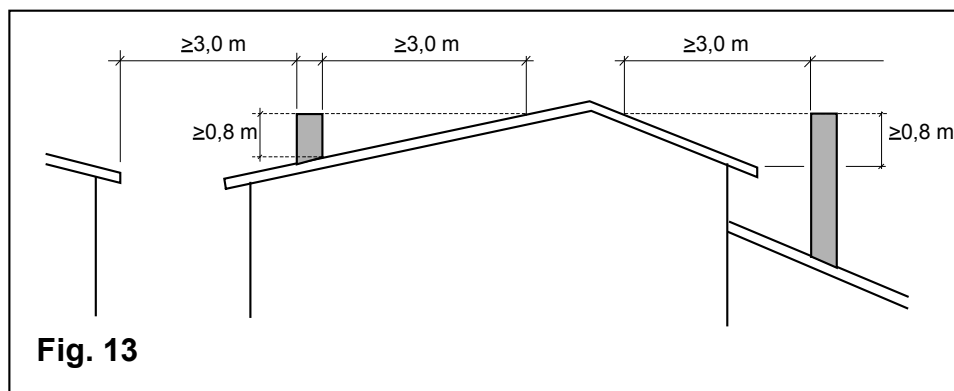
Alle koplinger mellom avbøyning og returnering må sikres med to skruer i ytterrøret. Skruene **må ikke** trenge igjennom røykrøret.

TAKJENNOMFØRING

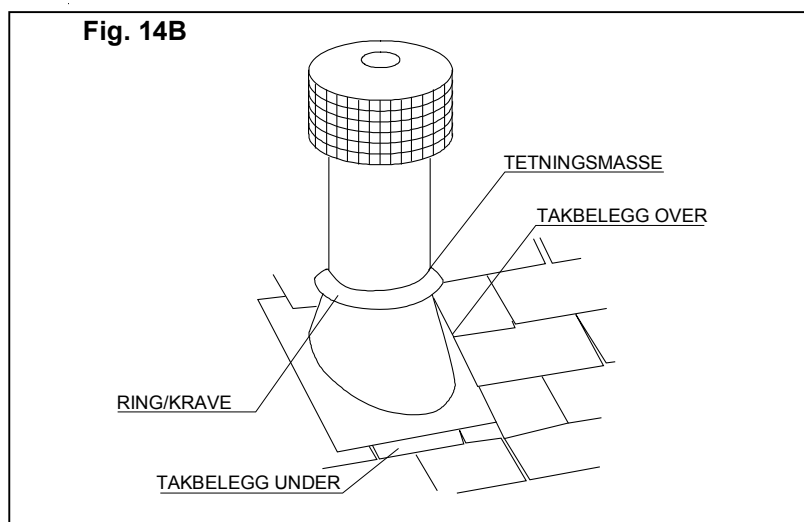
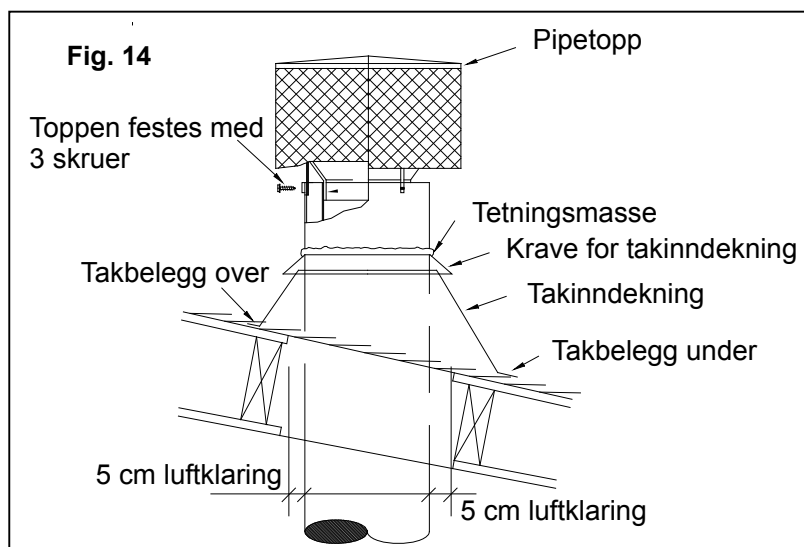
1. Finn senterpunkt der skorsteinen vil gå igjennom taket.
2. Fra senterpunktet fastsatt i punkt 1, skjær hull for pipen etter mål og fjern takbelegg (singel, takstein etc) Ved flatt tak må hullet være 44 x 44 cm. Ved andre takvinkler må et lengere hull skjæres for å opprettholde avstanden til treverk.

DET SKAL VÆRE MINST 5 CM AVSTAND FRA SKORSTEIN TIL BRENNBART MATERIALE.

1. Sett sammen skorsteinsdeler til enden går igjennom taket. Skorsteinsdelene skal monteres inntil skorsteinen er 80 cm over takets høyeste punkt, eller 80 cm over takets høyeste punkt ved skorsteinen hvis det er minst 3 meter horisontal avstand fra skorsteinens topp til tak (Se Fig. 13).



1. Fjern shingel rundt åpningen som er skåret ut. Tre takandekningsdelen over skorsteinen. Bruk skruer eller spiker i de to øverste hjørnene på takinndekningsdelen for å feste denne til taket der shingel er fjernet. Legg shingel over toppen og på sidene av takinndekningsdelen. Fest shingel/tak-belegg med skruer eller spiker gjennom takinndekningsdelen. Shingel skal ligge under takinndekningsdelen nederst (Se Fig. 14 B). Bruk vannbestandig tettningsmasse, f.eks. værbestandig silikon, til å tette rundt alle, spiker/skruehoder.

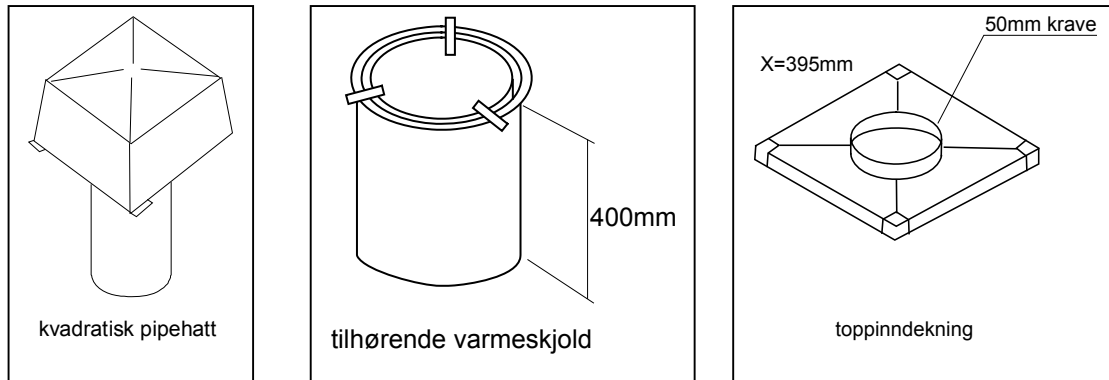


2. Monter ringen/kraven til takinndelingsdelen. Bruk vannbestandig tettningsmasse (silikon) rundt toppen av takinndelingsdelen og press ringen/kraven ned
3. Sett pipetoppen ovenpå skorsteinen og fest til ytterør med tilhørende skruer. Pipetoppen har en festelenke som må festes til ytterørret på skorsteinen. Hensikten med dette er at feieren ikke skal miste pipetoppen ned fra taket ved feiing. Lenken kan "gjemmes" mellom inner og ytterør.

KVADRATISK PIPEAVSLUTNING

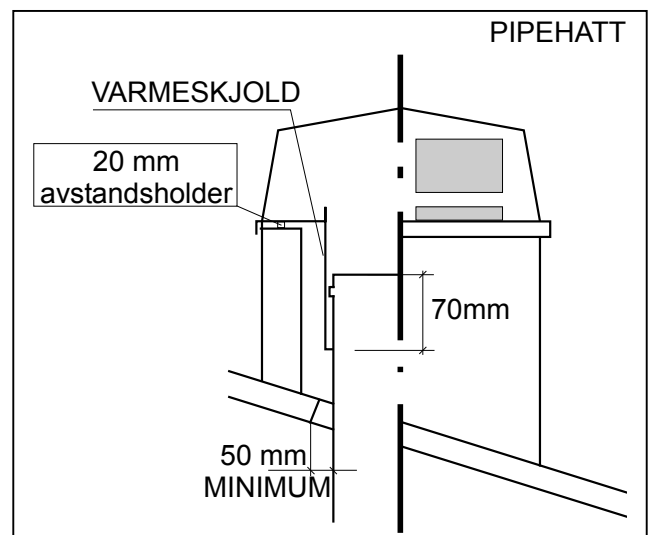
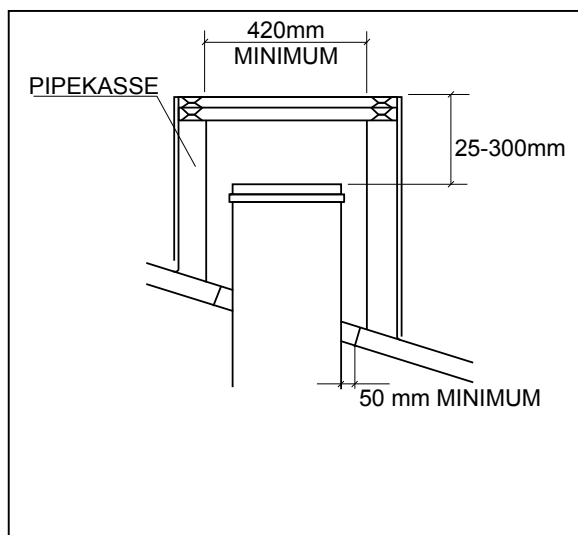
Peis Selskabets stålskorstein kan kasses inn for å få en kvadratisk avslutning av pipen over tak. Se figurer under for detaljer. Treverk kan benyttes til dette så lenge avstandskravet på 50 mm fra stålpipes til brennbare materialer blir opprettholdt. En slik montering forutsetter at Peis Selskabets kvadratiske pipehatt benyttes.

For montering av pipetopp husk regler for påkrevd høyde for **røykgassutslipp** i forhold til tak og møne. Pipekassen skal være ferdig beslått med ønsket kledning før pipehatt og toppinndekning monteres.



INSTRUKSJONER:

1. Pipekasse bygges nødvendig høyde (pipehatten har innebygget 150 mm pipelengde). Kassen kan bygges av takfiner for så å bli beslått av blikkenslager (se fig. For minimumsmål).
2. En toppinndekningsplate laves på mål etter pipekasse (se fig)
3. Varmeskjoldet tres ned i hullet på toppinndekningsdelen og de tre festflensene bøyes over og skrues fast i den 50mm kraven.
4. Toppinndekningen legges ovenpå pipekassen. Minimum overlapping er 70mm. Avstandsholder skal være av ikke brennbart materiale.
5. Den kvadratiske pipehattes røykløp tres ned i hullet på toppinndekningen og inn i stålpipens røykrør. Pipehatten festes med skruer i hvert hjørne.



VED TAKSTEIN

Hvis taket er belagt med takstein må det benyttes to takinndekningsdeler. Del første er av stål og skal monteres til taket der takstein er fjernet. Deretter tre den andre takinndekningsdelen som er av bly ovenpå den første takinndekningsdelen. Takstein skal legges tilbake ovenpå blydelen øverst mens taksteinen skal ligge under blydelen på sidene og nederst. Blyet formes deretter til taksteinen der det blir synlig for å få en vanntett takgjennomgang.

Ring/krave til takinndekningsdel og pipehatt monteres som beskrevet ovenfor.

Hvis en eksponert del av skorsteinen er høyere enn 155 cm over taknivå må støttewire brukes til å holde skorsteinen i sikker posisjon. Støttewire festes med skruer til ytterøret. Skruene må ikke trenge igjennom røykerøret.

FAKTISKE SKORSTEINSLÆNGDER

Faktiske skorsteinslængder når de forskjellige skorsteinsdelene er montert sammen:

PEIS 368 ST:	1351 mm
12-8 DM:*	269 mm
18-8 DM:	423 mm
36-8DM:	880 mm
48-8DM:	1184 mm
PIPETOPP:	152 mm
AVBØYNING	
m/ RETURNERING:	410 mm

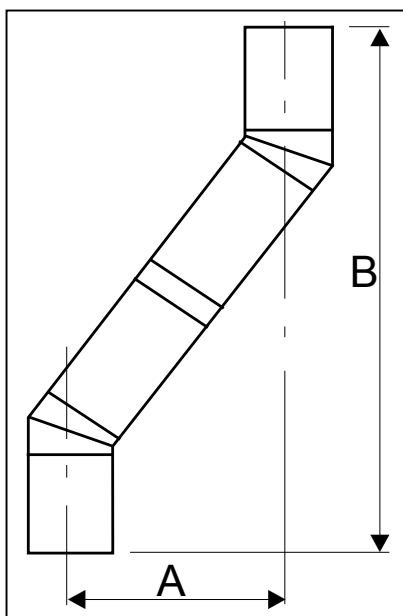
*(12-8 DM: 12 tommer lengde med 8 tommer diameter)

Kulefanger er innebygd i en 12-8DM skorsteinsdel og er den **første** skorsteinsdelen.

Horisontale og vertikale lengder ved avbøyninger (mm):

PIPEDELER

A	B	48	36	18	12	12
111	410					
248	648				1	
324	781			1		
381	883				2	
457	1016			1	1	
540	1175	1				
603	1251			1	2	
705	1442	1				
762	1543	1	1			
838	1677	1			1	
914	1803	1			1	
972	1910		2			
1048	2039	1	1	1	1	1
1143	2204	2				1
1188	2773	1		1	1	1
1295	2464	1	1			1
1353	2565	2	1			1
1429	2700	2				1
1510	2832	1	1	1		1
1569	2934	2			1	1
1645	3067	2		1		1
1734	3226	1	2			1
1778	3304	2		1	1	1
1886	3493	1	2		1	1
1950	3544	1	2	1		1
2026	3728	4				



Alle koblinger mellom avbøyning og returnering må sikres med tilhørende metallskruer i ytterpipen

***12-8 DM PIPEDEL MED FESTESTROPPER DER VINKLET PIPE OVERSTIGER 183 cm**

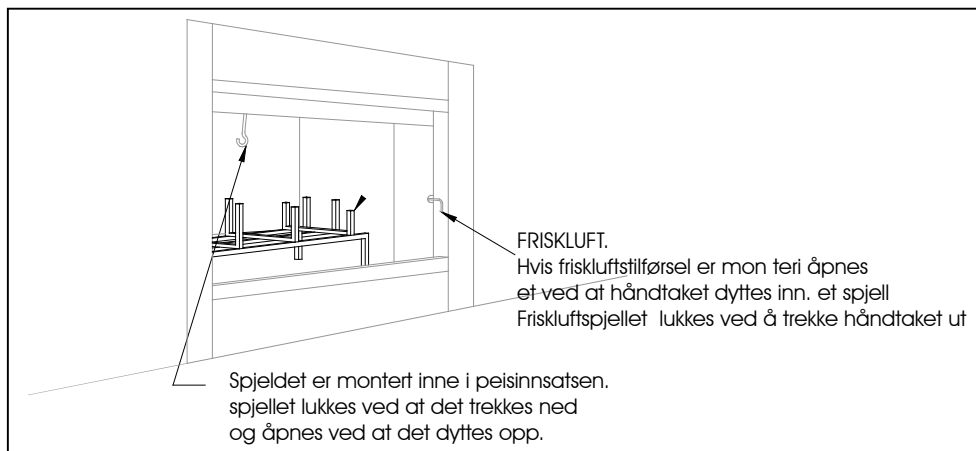
BRUKSANVISNING

1. La brenselristen stå fastmontert slik som den er.
2. Åpne spjellet i helt åpen posisjon.
3. Åpne friskluftsventil (hvis montert).
4. Opptenning og fyring.

- a. Bruk tørr ved. Unngå å bruke søppel og lignende som brensel.
- b. Bruk papir og småved til opptenning under brenselristen, flytende brensel som tennvæske, parafin etc. skall ikke brukes.
- c. Legg 3 vedkubber på brenselristen (ikke overfylt).
- d. Tenn på papir og småved.
- e. Trekk for gnistfanger eller lukk glassdører.

I KALDT VÆR: Hvis skorsteinen er kald vil det hjelpe på trekken å brenne en sammenkrøllet avis nederst i røykrøret.

- f. La peisbålet dø ut av seg selv, ikke lukk speilet før du er sikker på at alle glør er slukket etter fyring.
- g. Ikke fjern aske før du er sikker på at glørne er slukket.



FEIING OG VEDLIKEHOLD

SPJELLET MÅ VÆRE LUKKET VED FEIING AV STÅLSKORSTEINEN. Etter feiing vil sot samle seg opp på spjellet. Soten fjernes ved at spjellet åpnes langsomt slik at man kan samle soten i en beholder, bøtte etc. som holdes så langt opp mot spjellet som mulig.

Hvis peisen er tilknyttet element eller teglskorstein kan det bli nødvendig å feie i røykrøret etter en tid. Dette gjøres ved at soten dyttes inn i skorsteinens røykløp. Bruk en røykrørsbørste eller du kan lage en egen sak der f.eks. en tull med filler blir surret med ståltråd Røykrøret feies innenfra peisen og opp gjennom spjellet.

Feiervesenet gir en notis på når feiing vil skje. Husk og lukk speill og glassdører på forhånd for å unngå sotstøv ut i rommet.

Ved rengjøring av peisen (fjerning av aske) løftes brenselristen ut av peisen. Etter rengjøring settes brenselristen tilbake i sine spor.

BRENSEL

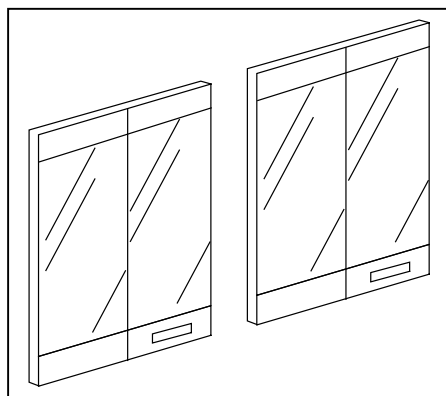
All peisved bør være tørr. Er veden rå vil mye av varmen gå med til å fordampe fuktighet i veden. Tørr ved gir større effekt samtidig som nedsoting og tjæredannelses reduseres. Tørr ved krever mindre lufttilførsel og avgir renere røykgass. Et liggende bål brenner lengre enn et stående.

BRENNKAMMER

De brannfaste betongveggene og bunnen inne i brennkammeret vil krympe og utvide seg ved store temperaturforskjeller. Dette kan forårsake slitasje og sprekke dannelse over tid. Peisen kan fortsatt brukes med disse sprekke. Skulle imidlertid en av veggene eller bunnen dele seg helt må den byttes ut med en n . Ved å skifte ut disse betongveggene etter behov, er du sikret en lang levetid på peisen.

GLASSDØRER

Peis Selskabets herdete glassdører tåler ekstrem varme. Vedkubber skal ikke være i berøring med glassdørene. Dette unngås ved å legge veden på brenselristen. Glassdørene er enkle og hekte av for rengjøring. Følg disse instruksjonene:



1. Lokaliser festebøylene til glassdørene oppe i hvert hjørne. Disse festebøylene er montert inne li sporet/skinnen der knottene på glassdørene holder dørene i posisjon.
2. Fold døren til siden og press festebøylene opp slik at knotten på glassdøren frigjøres. Velt døren ned mot midten av peisen og knottene på glassdøren vil komme ut av sporet.
3. For å feste dørene tilbake følges motsatt prosedyre. Påse at knotten under glassdøren blir satt i festehullet. Skyv glassdøren til siden med knottene inne i sporet/skinnen til et klikk høres.

For å justere glassdørene kan skruen på festeanordningene løsnes slik at festeanordningen kan forskyves i ønsket retning for å få glassdørene i riktig posisjon. Disse 4 festeanordningene er lokalisert i hvert hjørne der knottene på glassdørene er festet. Det er veldig små forskyvninger som skal til ved en eventuell justering.

ÅRSAKER TIL PEISPROBLEMER

RØYK:

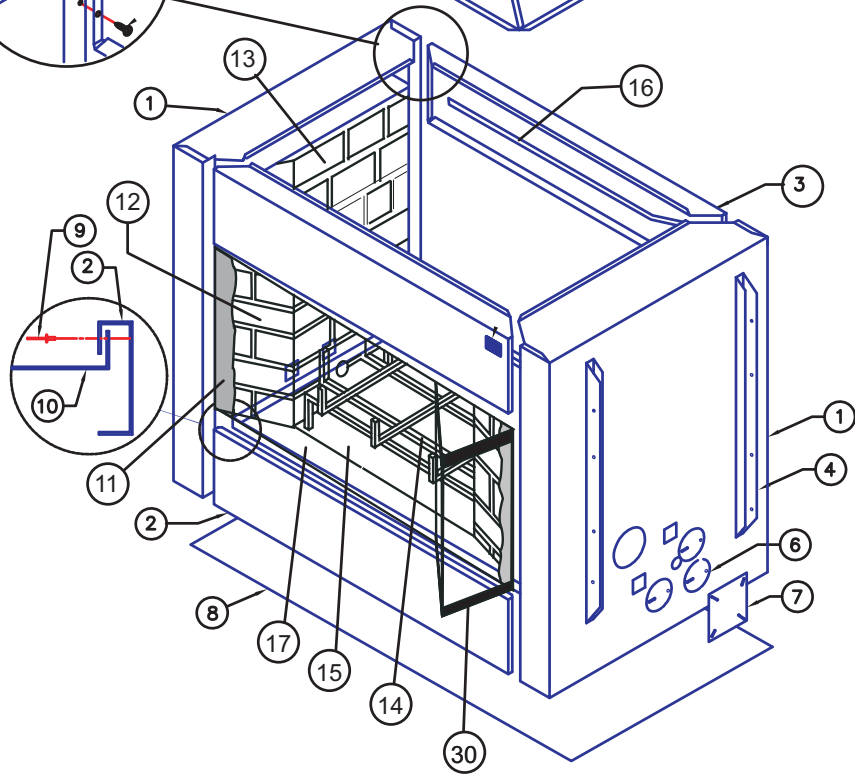
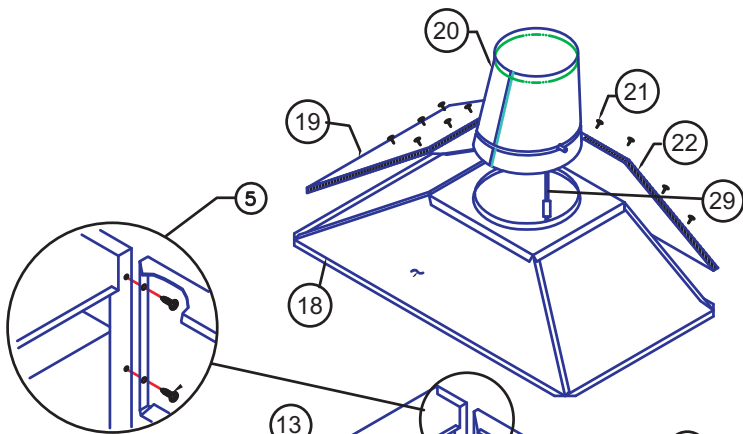
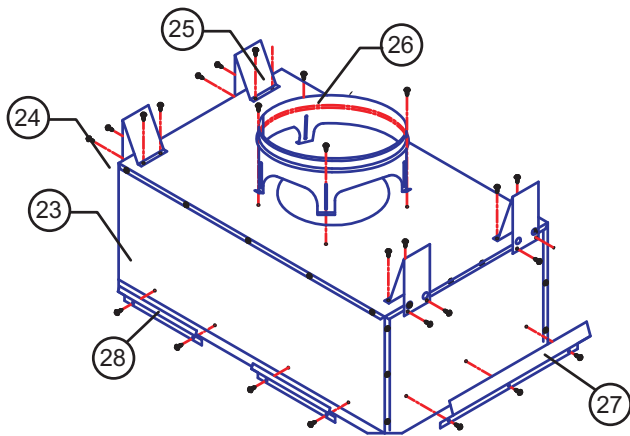
Peis Selskabets peiser er konstruert for ikke å avgi røyk til rommet hvis de -er installert og brukt på riktig måte. Hvis røykproblemer oppstår kan årsaken bli sporet til en av de følgende punkter:

1. Vær og vindproblemer som skaper røyknedslag pga. at det står høye trær eller bygningsdeler i nærheten av skorsteinstoppen. Hus i fallende terreng kan få de samme problemer når vinden kommer ned langs terrenget.
2. Peisen får for lite luft til forbrenningen fordi huset er for tett. Luftventiler i vinduene må åpnes.
3. Andre produkter som suger luft, som for eksempel ventilasjonsviften, konkurrerer om tilgjengelig luft i et godt isolert hjem. Skorsteinen har ikke riktig høyde. Skorsteinen eller røykerøret er tett.
4. Skorsteinen har ikke riktig høyde.
5. Skorstein eller røykerøret er tett
6. For mye sot i røykersr og skorstein.
7. Spjelet er ikke i helt åpen posisjon.
8. Glassdørene er ikke helt lukket eller helt-åpne.
9. Spjelet på friskluftsventil er lukket.

KALD LUFT:

Hvis kaldluft trekker fra peisen når den ikke er i bruk bar du sjekke følgende:

1. Luft kommer fra peisåpningen. Se om spjelet er lukket skikkelig. Se om eventuell friskluftsventil er lukket.
2. Luft kommer inn rundt sidene på peisen mellom peis og vegger. Se etter at peisen og rammen rundt er fuget og helt tett.
3. Kald luft kommer fra nedre luftriller på peisinnnsatsen. Er peisen hevet på en plattform og ikke satt direkte på gulv bør det isoleres under.



Nr.	Art Nr.	Beskrivelse	Ant.
1	23719	Bakramme	2
2	23732	Front bunn Venstre/høyre	2
3	21166	Front topp Venstre/høyre	2
4	11105	Fester	4
5	23741	Skruer	52
6	23742	Deksel	6
7	11401	Deksel friskluft	2
8	23730	Bunn peis	1
9	23490	Nagler	48
10	23465	Innvendig bunn	1
11	12118	Gnistgardin	4
12	23712	Brennplater side bak/foran	4
13	23718	Brennplater side midten	2
14	11168	Vedrist	1
15	23710	Brennplate	1
16	20807	Holder gnistgardin	2
17	23711	Brennplater midten bak/foran	2
18	23723	Kasse	1
19	23742	Isolasjon	2
20	23719	Kon overgang	1
21	11401	Skruer	36
22	23741	Isolasjon	2
23	23730	Kasse	1
24	11105	Skruer	36
25	23490	Avstandsholdere	4
26	23641	Festering for stålpipe	1
27	23465	Avstandsholdere	2
28	23466	Avstandsholdere	4
29	01104	Spjeld overføring	1
30		Glassdører	4

PRODUKTVURDERING SINTEF 044-021

Vurdering basert på tester utført ved SINTEF NBL - Norges brann tekniske laboratorium og eventuell dokumentasjon fra andre godkjente testlaboratorier, som viser at angjeldende produkt, når det blir behandlet i overensstemmelse med stemplet monterings- og bruks-anvisning, tilfredsstillende gjeldende krav i Byggeforskrift 1987.

Produkt navn/ identifikasjon:	VISION LINE Peis 368ST
Produkt type:	Åpent ildsted
Produsent:	Fireplace Manufactures Inc. California. USA
Bruksområde:	For oppstilling i henhold til monteringsanvisning Brensel: Ved
Oppdragsgiver:	Peis selskabet Postboks 1311 3001 Drammen
Beskrivelse:	Pelsinnsats med isolert omramming, glassdører. -gnistgardin og brenselrist. Pelsinnsatsen er vurdert benyttet med Peis Selskabets skorstein PS 200, samt for tilknytning til såvel tegl som elementskorstein.
Vurderings grunnlag:	Prøvningsrapport nr. 250040.20/92.289 av 1992-10-15 fra SINTEF –NBI Rapport 632-322400 a\, 199-3-17-06 fra Wamock Hersey Inc, USA Monteringsanvisning stemplet SINTEF NBL 1995-10-27
Merking:	Produktet skal enkelt kunne identifiseres.
Merknad: Produktvurderingen	Produktvurderingen forutsetter montering i samsvar med monterings anvisning. skal kunne forevises bygningsrådet. Monteringsanvisning skal alltid være tilgjengelig på byggeplass.

Trondheim, 1995-10-27

Harald Landrø
Fung. Direktør
Øyvind Brandt
forsker