

**VISION LINE Peis 36 VS/HS (Desa 36LS-36RS)  
PS 200 Stålskorstein**

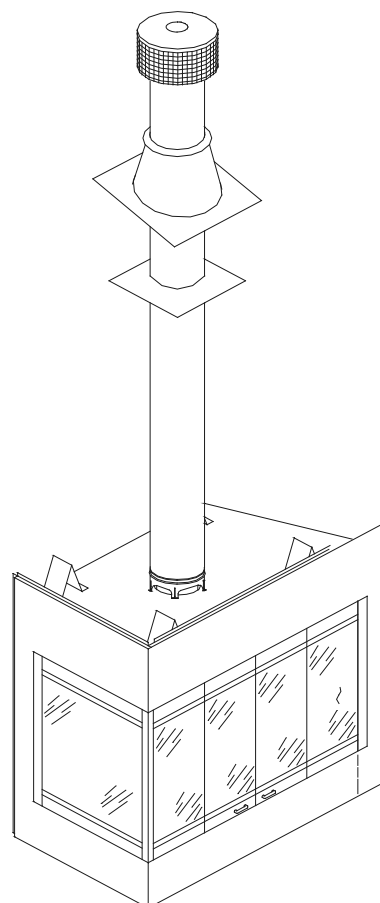
v.01.10.07

**Monterings og Bruksanvisning**

	<b>ADVARSEL</b>
	<b>OBS! FORSIKTIG SKARPE KANTER. BRUK HANSKER VED LØFT AV PEISINNSATS</b>

SINTEF Produktdokumentasjonsnummer

Må festes oppe i høyre hjørne for identifikasjon av peisinnsets



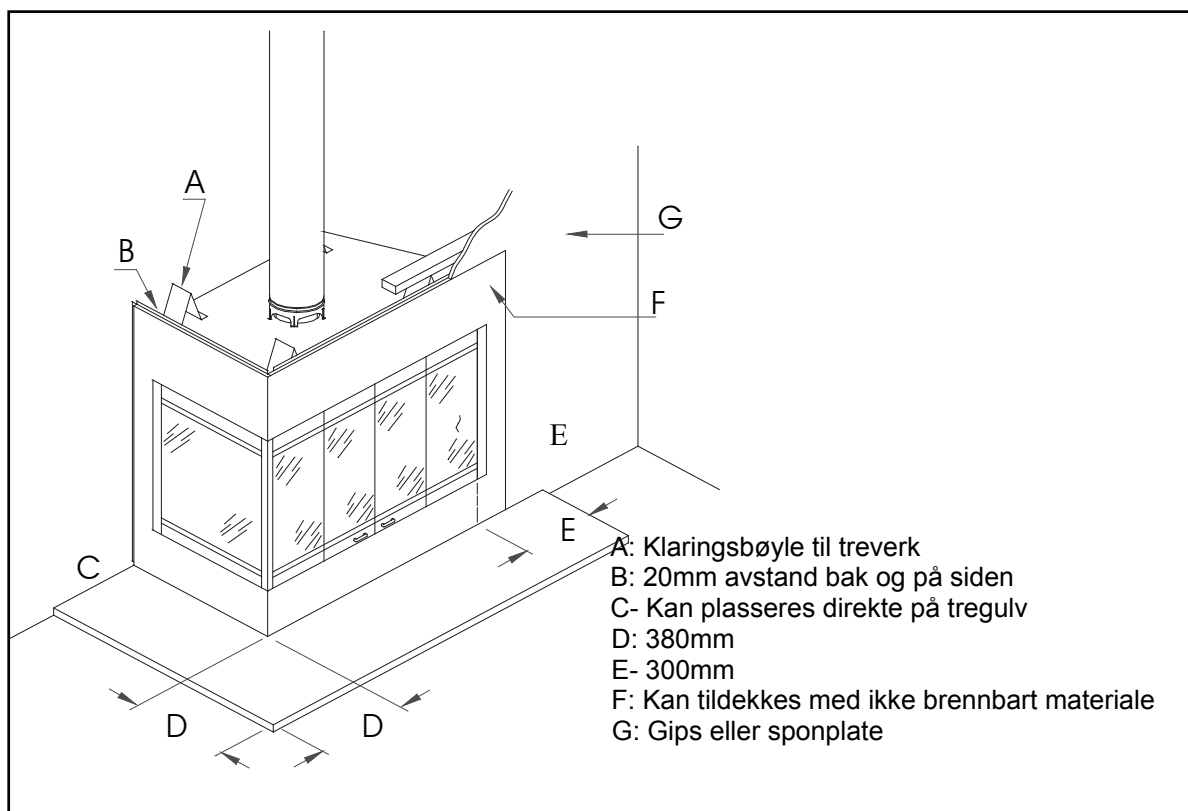
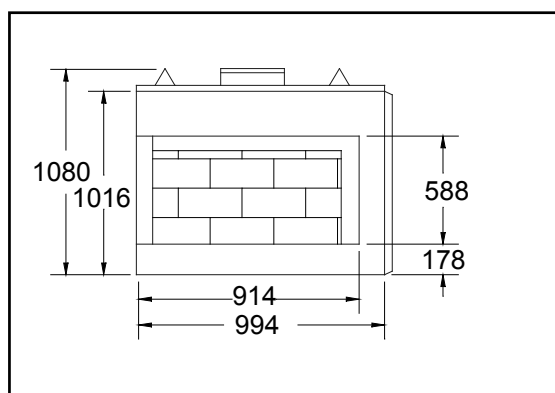
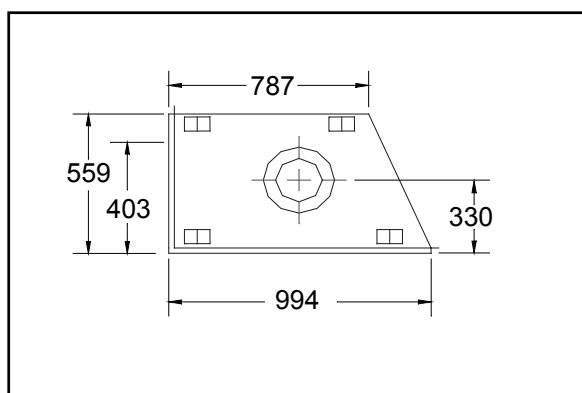
<i>INNHold</i>	<i>SIDE</i>
Introduksjon og måltegninger	2
Monteringsinstruksjoner	3-4
Direkte frisklufttilførsel	5
Tilknytting til murpiper	6-8
Montering av stålskorstein	9-14
Bruksanvisning	15-16
Årsaker til peisproblemer	17
Illustrert deleliste	18
Produktdokumentasjon	19

## INTRODUKSJON

Denne peisinnsetsen er omhyggelig testet og godkjent av norske myndigheter, Peisen er godt isolert for å beskytte mot brennbare materialer. Avstander til treverk som er beskrevet i denne monteringsveiledningen må opprettholdes. Riktig montering og bruk er viktig for at du skal ha full glede av peisen.

**PEISINNSATSEN BLIR LEVERT MED GLASSDØRER, BRENSLRIST OG GNISTGARDINER.**

### MÅLTEGNINGER PEIS 36 VS/HS (alle mål i mm)

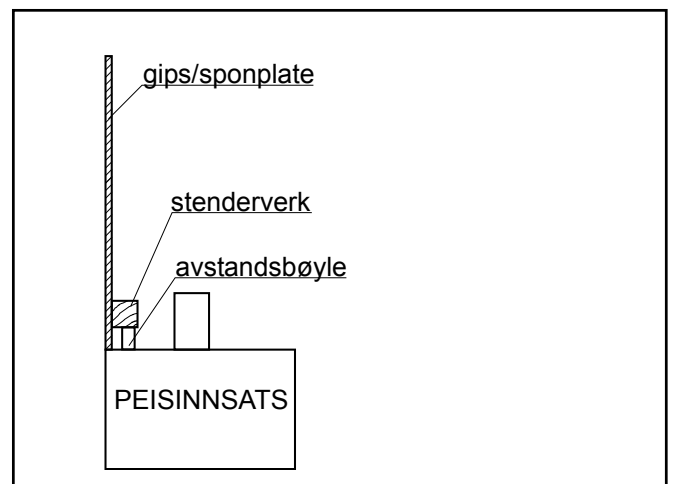
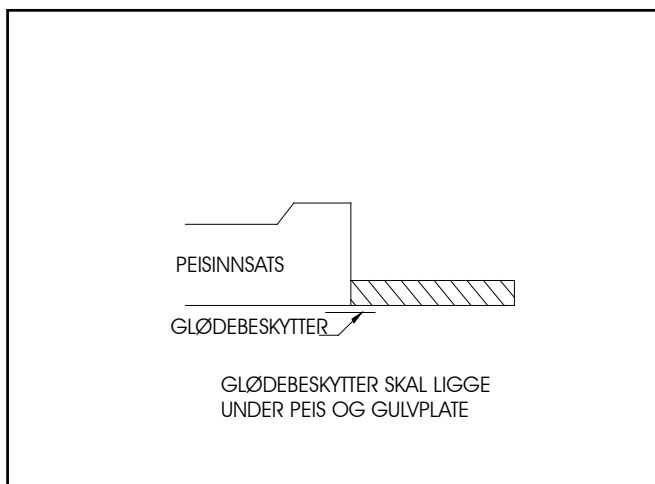
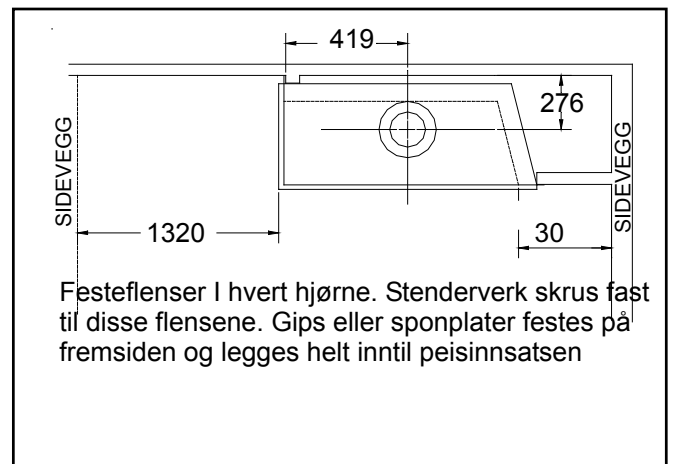
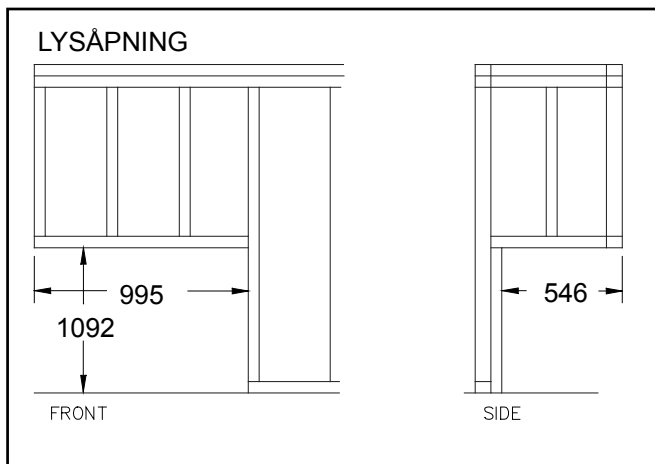


## MONTERINGSINSTRUKSJONER

Peis Selskabets peisinnsetser kan snekres inn med brennbare materialer. Monteringen er i prinsippet det samme som å montere lettvegger innendørs med stenderverk av tre samt gips eller sponplater til kledning. Vær oppmerksom! på at det er to forskjellige måter å montere peisen på enten benyttes Peis Selskabets stålskorstein PS 200 eller så tilknyttes peisen en element eller teglsteinskorsten. Benyttes stålskorsteinen skal hele boksen der peisinnsetsen er bygget inn samt pipesjakt være isolert med 7 cm isolasjon. Dette trengs ikke ved tilknytting til murpiper. Ved tilknytting til murpiper skal imidlertid peisboksen ha utluftning (se beskrivelser senere i denne monteringsveiledningen).

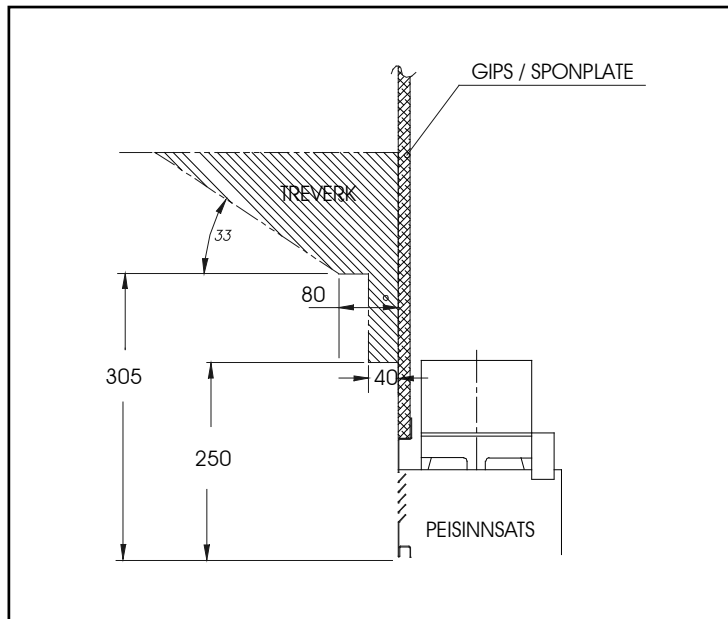
### AVSTAND TIL BRENNBARE MATERIALER

Under peisen:	Kan settes direkte på tregulv
Sidevegg:	300mm fra peisåpning til sidevegg
Sidevegg ved peisåpning:	1320mm
Rundt peisinnsetsen:	20mm rundt peisinnsetsen
Ved festeflenser:	0mm
Over avstandsbøyle:	0mm
Stålpipes:	50mm
Isolert røykrør:	100mm fra utvendig 2 lags isolasjon

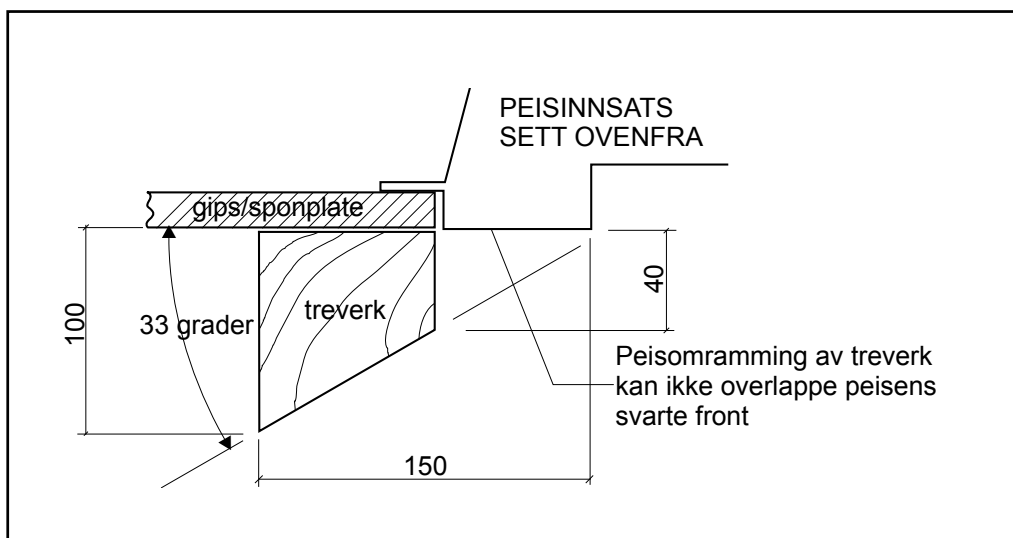


## PEISOMRAMMING AV BRENNBARE MATERIALER

En peishylle av brennbart materiale kan ikke monteres mindre enn 23 cm over peisåpningen. En slik peishylle kan stå 4cm ut 25 cm over peisåpningen. Skal peishyllen stå ut mer enn 4 cm skal avstanden over peisåpningen økes til 30,5 cm. Her kan peishyllen stå 8 cm ut. Fra disse 8 cm kan peishyllen stikke videre ut i en 33 graders vinkel (se fig. under).



På sidene av peisåpningen kan brennbart materiale stå 4 cm. ut utenpå vegg ved siden av peisinnsetsen. Brennbart materiale må ikke overlapse peisens sorte front. Fra disse 4 cm. kan brennbart materiale stå videre ut i en 33 graders vinkel (Se fig. under).

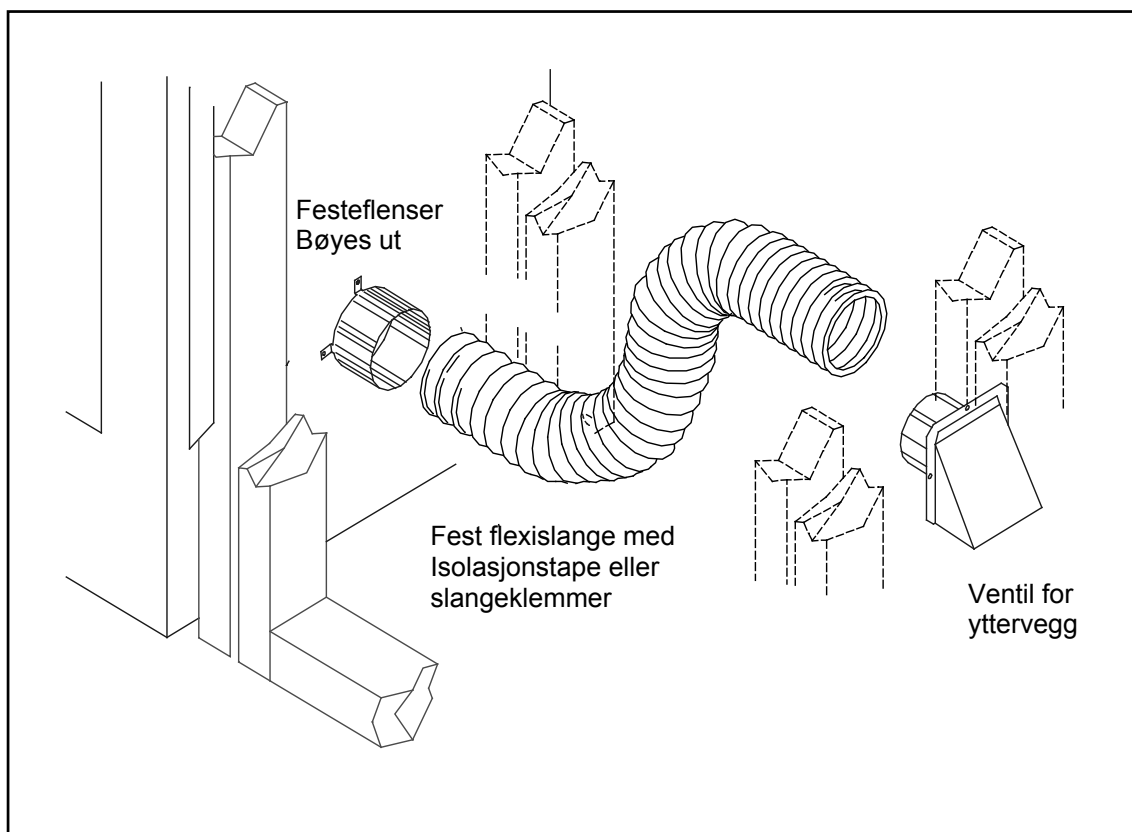


## DIREKTE FRISKLIFTSTILFØRSEL

Friskluftventilen tilknyttes den siden av peisinnnsatsen som ikke har innsyn. Spjeldhåndtaket til friskluftstilførselen er montert inne i peisinnnsatsen. Et friskluftstilførselsett inneholder en trakt til montering på peisinnnsatsen, en flexislange som strekkes til 90 cm. og ventil til utvendig vegg. Friskluft skal ikke hentes fra loft.

### INSTRUKSJONER:

1. Ta av lokket som er merket AIR KIT INNLET. Skjær et rundt hull i isolasjonen der lokket er fjernet.
2. Bøy, traktens festflenser ut slik at den kan skrus fast til peisinnnsatsen med de to skruene som allerede er fjernet da AIR KIT INLET lokket ble skrudd av.
3. Fest flexislangen til traktens festflenser med isolasjonstape eller slangeklemme. Trengs lenger kanal enn 90 cm benyttes vanlig 100 mm flexislange av aluminium.
4. Ventil for yttervegg monteres utenpå kledning der et hull skjæres stort nok til en 100 mm flexislange. Tett godt rundt ventilen med isolasjon.

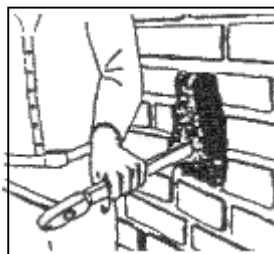


## TILKNYTTING TIL TEGLSKORSTEIN

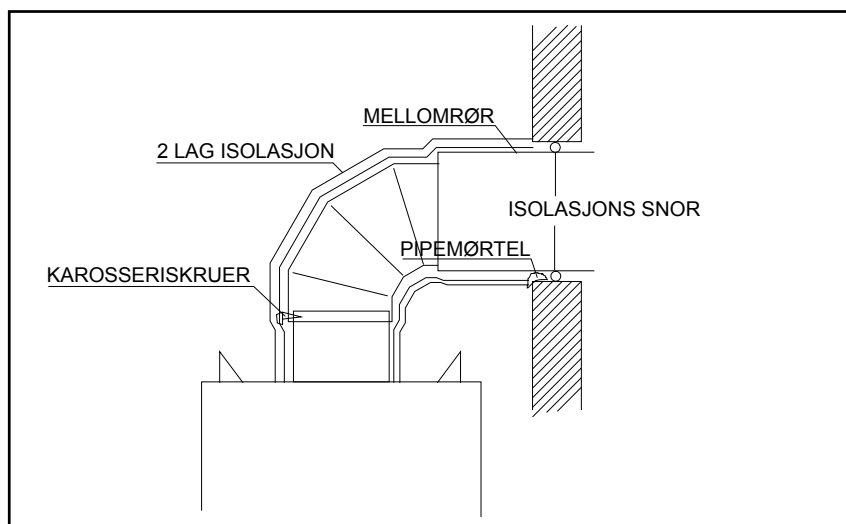
Feiing av røykrørskoblingen fra peis til skorstein utføres gjennom pelsen. Det er derfor viktig at denne koblingen blir så kort som mulig.

Røykrør, røykrørsbend etc kan formidles av Peis Selskabet. Peisinnnsatsen krever røykrør med 200mm diameter. **Om peisinnnsatsen monteres uten brannmur og med brennbare materialer må røykrørskoblingen fra peis til pipe isoleres med 2 lags keramisk isolasjonsmatte** (Se avsnitt om isolering av røykrør)

- 1 Skru av kragen som er montert utenpå peisens røykrør. Første røykrør skal tres utenpå peisens røykrørsstuss. Første røykrør skal passe inn (ikke utenpå) i neste røykrør, dette forsetter hele veien til skorstein. Det anbefales at røykrørene skrues med karosseriskruer og at skjøtene tettes med ovnskitt.
2. Beregn hvor hullet i skorsteinen skal være. Se figur under for eksempel på hulltagning.



- 3 Ved tilknytting til teglskorstein trengs ikke spesialstuss, men en murstuss bør monteres utenpå røykrøret der dette går inn i teglskorsteinen. Denne murstussen mures inn i skorsteinen. Bruk pipemørtel til innmuring. Det er viktig at murstussen ikke stikker inn i selve skorsteinsløpet. Det skal slutte ca.5 mm før skorsteinens innervegg.
- 4 Etter at murstuss er montert kan avstand fra røykrørsbend til murstuss beregnes. Et røykrør tilpasses. Dette røykrøret kan klippes med blikksaks eller skjæres med stikksag, og skal monteres utenpå røykrørsbendet og inni murstuss. Dette mellomrøret bør festes til røykrørsbend med små korte karosseriskruer, sprekker/åpninger tettes med keramisk kitt eller ovnskitt. Mellomrøret skal altså monteres inni murstuss og stikke like langt inn i skorsteinsveggen som murstussen. Eventuelle åpninger tettes med isolasjonssnor.



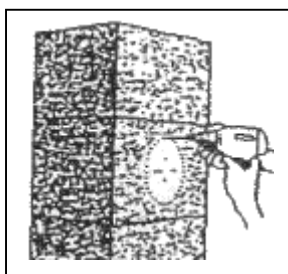
## TILKNYTTING TIL ELEMENTSKORSTEIN

Feiing av røykrørskoblingen fra peis til skorstein utføres gjennom peisen. Det er derfor viktig at denne koblingen blir så kort som mulig

Røykrør, røykerørsbend etc kan formidles av Peis Selskabet. Peisinnsatsen krever røykrør med 200mm diameter. **Om peisinnsatsen monteres uten brannmur og med brennbare materialer** må røykrørskoblingen fra peis til pipe isoleres med 2 lag keramisk isolasjonsmatte (Se avsnitt om isolering av røykrør)

1 Skru av kragen som er montert utenpå peisens røykrør. Første røykrør skal tres utenpå peisens røykrørsstuss. Første røykrør skal passe inn (ikke utenpå) i neste røykrør, dette forsetter hele veien til skorstein. Det anbefales at røykrørene skrues med karosseriskruer og at skjøtene tettes med ovnskitt.

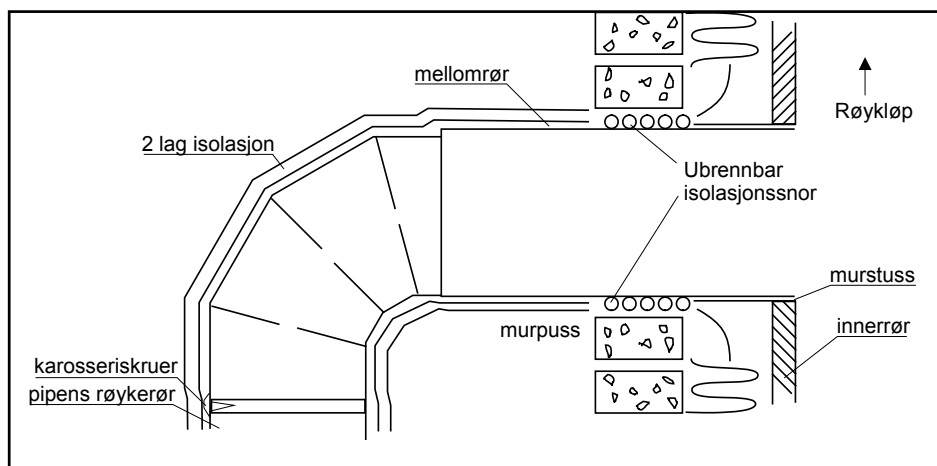
2 Beregn hvor hullet i skorsteinen skal være. Se figur under for eksempel på hulltagning



**Elementskorstein**

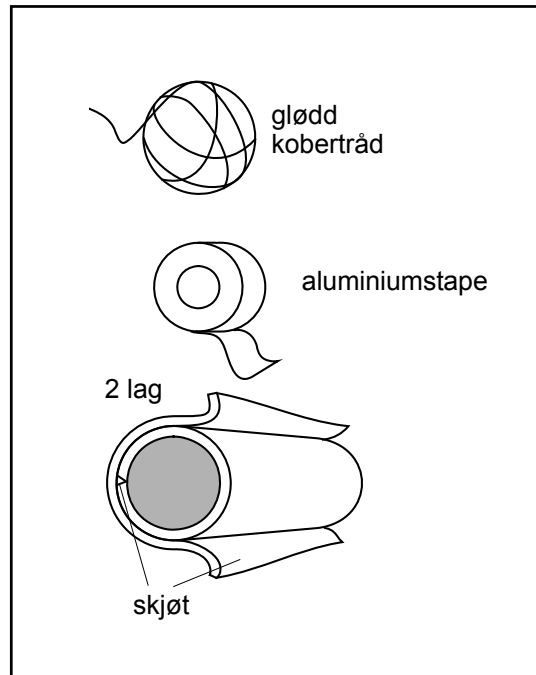
3 Murstuss til elementskorstein skal være godkjent og akseptert av korsteinsprodusent. Sjekk hva slags type elementskorstein du har slik at riktig innmuringstuss blir benyttet. Følg monteringsanvisningen for murstuss fra skorsteinsprodusent, eller monteringsanvisning som følger med godkjent murstuss spesielt for din elementskorstein.

4. Etter at murstuss er montert kan avstand fra røykrørsbend til murstuss beregnes. Et røykrør tilpasses. Dette røykrøret kan klippes med blikksaks eller skjæres med stikksag. Dette mellomrøret skal monteres utenpå røykrørsbendet og inni murstuss. Dette mellomrøret bør festes til røykrørsbend med små korte karosseriskruer, sprekker/åpninger tettes med keramisk kitt eller ovnskitt. Mellomrøret skal altså monteres inni murstuss, eventuelle åpninger tettes med isolasjonssnor og/eller ovnskitt eller keramisk kitt.



## ISOLERING AV RØYKRØRENE

Ved tilknytting til elementskorstein og teglskorstein skal hele koplingen fra peisinnsets til skorstein isoleres med Kaowool ildfast isolasjon. Det skal benyttes 2 lag av 13 mm isolasjonsmatte med 180 graders motsatt "butt i butt"- skjøt uten å klemme isolasjonen sammen. Skjøtene skal være på sidene av røykrørskoplingen (ikke over og under). Isolasjonen klippes og tilpasses. La skjøtene overlappe hverandre, Alle skjøtene både på det først og det andre laget med isolasjon skal tapes med aluminiumstape. Utenpå det ytterste laget med isolasjon og aluminiumstape skal det surres glødd kobber tråd for å holde isolasjonen sikkert sammen.



DET SKAL VÆRE 10 CM LUFTKLARING FRA DET YTTERSTE LAGET MED ISOLASJON TIL BRENNBART MATERIALE

## UTLUFTNING AV ROMMET RUNDT PEISINNSATSEN

Ved tilknytting til element eller teglskorstein skal innbyggingsrommet der peisen ei montert ha utluftning. Det vil ikke oppstå vesentlig varmeutvikling hvis monteringsanvisning for isolasjon blir fulgt. Denne utluftningen er derfor et ekstra sikkerhetstiltak - for en trygg montering. Standardventiler/rist kan anskaffes i byggevare forretninger. Ventilene skal være minst 10x10 cm, eller 100-150 cm<sup>2</sup>. Det skal monteres minst en ventil nede og en øverst oppe i innbyggingsrommet.

Hvis peisen blir montert slik at teglskorstein blir kledd inn opp til taket skal innbyggingsrommet utstyres med inspeksjonsluke (30x30 cm.). Det skal være mulig å inspisere teglskorsteinen for å oppdage eventuelle sprekkdannelser.

## MONTERINGSANVISNING FOR PEIS SELSKABETS PS 200 STÅLSKORSTEIN

Ved planlegging av skorstein er det viktig å tenke på skorsteinens høyde over tak. Det er alltid gunstig å få skorsteinen så nærme mønet som mulig, både med hensyn til funksjon og med hensyn til utseende. Skorsteinen må imidlertid ikke bryte mønet, i så fall må takinndekningsdeler lages spesielt. Hvis eksponert skorstein over tak overstiger 120 cm må det bygges en feieplattform.

Skorsteinen er todelt og består av et innerrør i rustfritt stål (20.3 cm diameter) som fører røykgass, og et ytterrør i galvanisert stål (30.5 cm) som sørger for en luftkjøling, mellom inner og ytterrør.

DET SKAL VÆRE MINST 5 CM LUFTAVSTAND FRA YTTERRØR TIL BRENNBART MATERIALE.

VED MONTERING MÅ PEISINNSATSEN IKKE BLI BRUKT SOM PLATTFORM TIL Å STÅ PÅ. VÆR OGSÅ OPPMERKSOM PÅ AT SKORSTEINSDELENE IKKE KAN DEMONTERES ETTER AT DE ER FESTET SAMMEN.

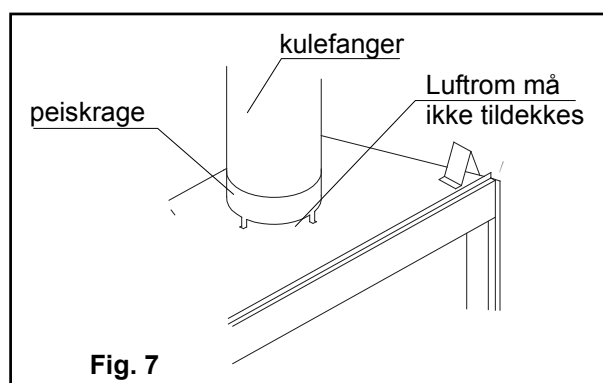
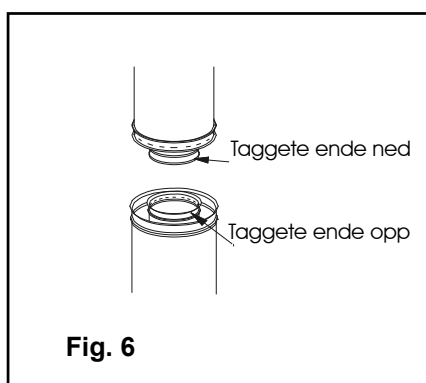
Før monteringen starter må skorsteinslengde beregnes og deler velges. Se side 13 for nøyaktige skorsteinslengder.

### HØYDEKRAV TIL STÅLSKORSTEIN

Minimumshøyde på skorstein målt fra bunnen av peisen til toppen av skorstein er 4,2 meter for rett skorstein eller skorstein med en avbøyning. For systemer med to avbøyninger er minimumshøyden 6.7 meter. Maksimumshøyde for alle systemer er 18 meter.

### MONTERING AV STÅLSKORSTEIN

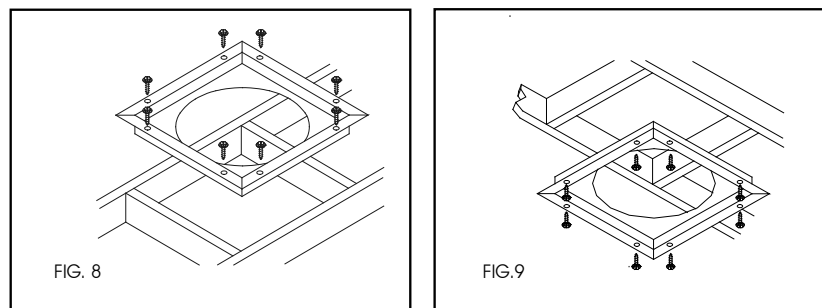
Alle de forskjellige skorsteinsdeler består av et innerrør og et ytterrør. Innerrøret eller røykrøret må monteres på peisinnsatsen først med den taggete enden opp. Ytterrøret eller avkjølingsrøret monteres utenpå røykrøret med den taggete enden ned (Se Fig. 6). Den første skorsteinsdelen har innebygget kulefanger for å stoppe feierens kule (Se Fig. 7). Åpningen rundt kragen (luftrommet mellom røykrør og ytterrør) må ikke bli tildekket. Bruk heller ikke isolasjon mellom inner og ytterrør (Se Fig. 7)



Fortsett å monter skorsteinen som beskrevet ovenfor, Delene festes automatisk ved presse dem i lås. Sørg for at skorsteinsdelene virkelig er låst sammen ved å dra oppover. Hvis delene er forsvarlig låst sammen, vil de ikke komme fra hverandre. Det er ikke nødvendig å bruke skruer til montering av rette skorsteinsløp. Vær oppmerksom på at skorsteinsdelene ikke kan demonteres etter at de er festet sammen.

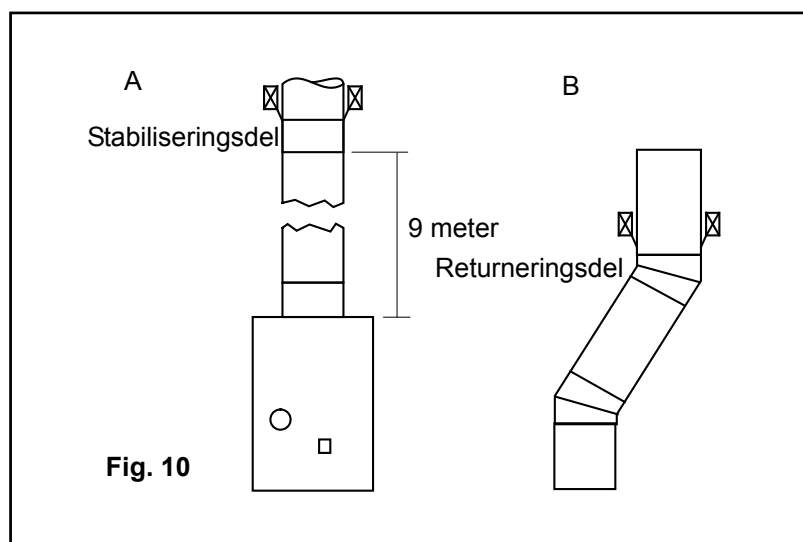
## TAKGJENNOMGANG TIL NY ETASJE OG LOFT

En egen takgjennomgangsdeler er påkrevd hver gang skorsteinen, går igjennom en etasje. Denne har to funksjoner; den sørger for å holde nødvendig avstand mellom skorstein og brennbart materiale, og den sørger for et tilfredsstillende skille mellom etasjene. Der skorsteinen går igjennom en etasje i vinkel må en spesiell takgjennomgangsdeler benyttes. Takegjennomgangsdelen skal monteres ovenfra når skorsteinen går igjennom til et kaldt uinnredet loft (Se Fig. 8) og den skal monteres i taket nedenfra hvis skorsteinen går opp i ny etasje (Se Fig. 9).



## STABILISERINGSDEL MED FESTESTROPPER

En stabiliseringsdelen er en 30 cm lang skorsteinsdel med 4 festestropper. Denne er for hver 9 meter med rett skorstein. Stabiliseringsdelen er konstruert for å redusere vektbelastningen på peisinnstans og avbøyning ved høy skorstein (Se Fig. 10 A). Stroppene festes til bjelkelag med skruer eller spiker.

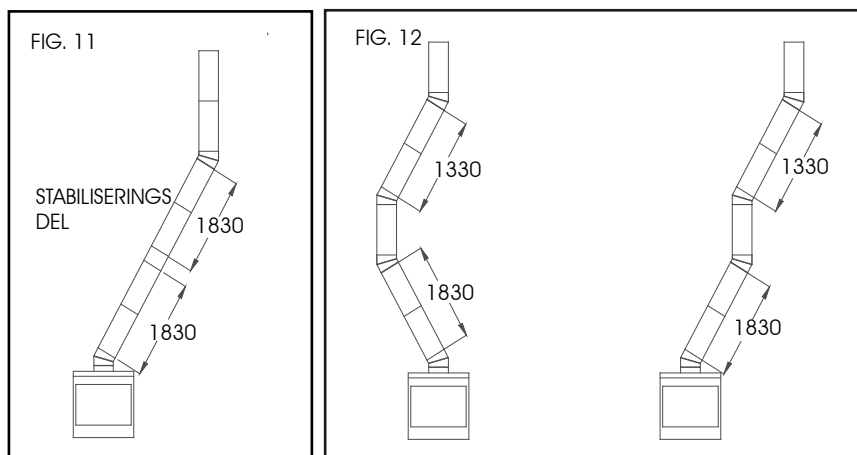


## INSTALLASJON AV 30 GRADERS AVBØYNINGER

Skorsteinen kan avbøyes i 30 graders vinkeler. For å få den ønskede sideforskyvning kan du bruke kombinasjoner av de forskjellige skorsteinslengdene (Se tabell på side 13 for nøyaktige mål). Skorsteinen kan ikke avbøyes mer enn 30 grader i en retning.

De 30 graders avbøyingsdelene (en avbøyning og en returneringsdel) er pakket i samme eske. Den ene delen har festestropper og det er denne som skal bli brukt som returneringsdel. Vekten av skorsteinen hviler på denne returneringsdelen derfor er denne utstyrt med festestropper. Stroppene festes til bjelkelag med skruer eller spiker (Se Fig. 10 B).

Maksimum lengde mellom avbøyning og returnering er 183 cm. (6 fot). Hvis en stabiliseringsdel blir brukt etter 183 cm. kan lengden fordobles. med nye 183 cm. (Se Fig. 11). Det tillates to slike lengder på 183 cm med vinklet skorstein per skorsteinsystem (Se Fig. 11 og 12).



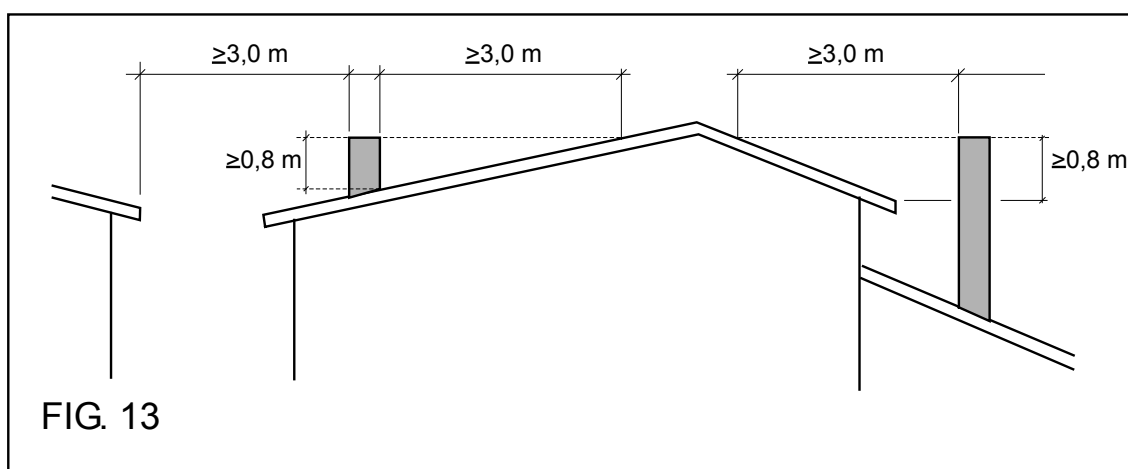
Alle koplinger mellom avbøyning og returnering må sikres med to skruer i ytterrøret. Skruene **må ikke** trenge igjennom røykrøret.

### TAKGJENNOMFØRING

- 1 Finn senterpunktet der skorsteinen vil gå igjennom taket.
2. Fra senterpunktet fastsatt i punkt 1, skjær hull for pipen etter mål og fjern takbelegg ( shingel, takstein etc.) Ved flatt tak må hullet være 44 x 44 cm. Ved andre takvinkler må et "lengre" hull skjæres for å opprettholde avstanden til treverk.

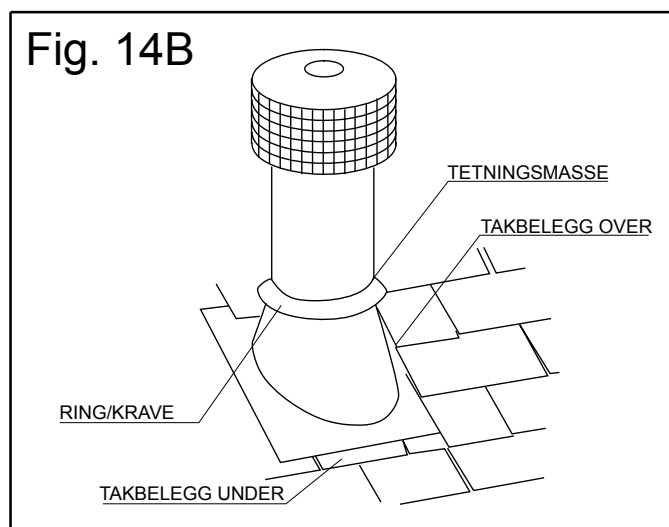
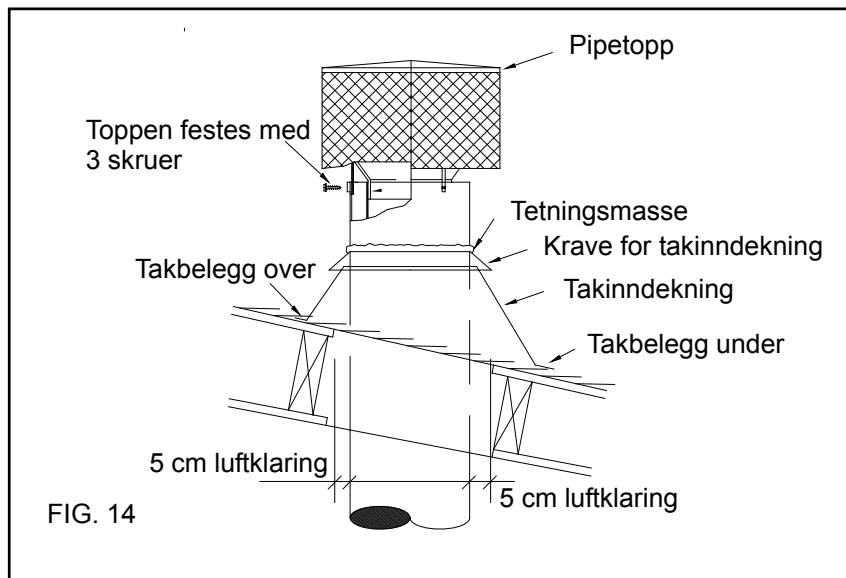
### DET SKAL VÆRE MINST 5 CM AVSTAND FRA SKORSTEIN TIL BRENNBART MATERIALE

3. Sett sammen skorsteinsdeler til enden går igjennom taket. Skorsteinsdelene, skal monteres inntil skorsteinen er 80 cm over takets høyeste punkt, eller 80 cm over takets høyeste punkt ved skorsteinen hvis det er minst 3 meter horisontal avstand fra skorsteinstopp til tak- ( Se Fig. 13).



## RUND PIPEHATT OG SHINGELTAK

1. Fjern shingel rundt åpningen som er skåret ut. Tre takinndekningsdelen over skorsteinen. Bruk skruer eller spiker i de to øverste hjørnene på takinndekningsdelen for å feste denne til taket der shingel er fjernet. Legg shingel over toppen og på sidene av takinndekningsdelen. Fest shingel/takbelegg med skruer eller spiker gjennom takinndekningsdelen. Shingel skal ligge under takinndekningsdelen nederst (Se Fig. 14 B). Bruk vannbestandig tetningsmasse, feks. værbestandig silikon, til å tette rundt alle spiker/skruehoder.



2. Monter ringen/kraven til takinndekningsdelen. Bruk vannbestandig tetningsmasse (silikon) rundt toppen av takinndekningsdelen og press ringen/kraven ned.
3. Sett pipetoppen ovenpå, skorsteinen og fest til ytterrør med tilhørende skruer. Pipetoppen har en festelenke som må festes til ytterrøret på skorsteinen. Hensikten med dette er at feieren ikke skal miste pipetoppen ned fra taket ved feiing. Lenken kan "gjemmes" mellom inner og ytterrør.

## VED TAKSTEIN

Hvis taket er belagt med takstein må det benyttes to takinndekningsdeler. Den første er av stål og skal monteres til taket der takstein er fjernet. Deretter tres den andre takinndekningsdelen som er av bly ovenpå den første takinndekningsdelen. Takstein skal legges tilbake ovenpå blydelen øverst mens taksteinen skal ligge under blydelen på sidene og nederst. Blyet formes deretter til taksteinen der det blir synlig for å få en vanntett takgjennomgang.

Ring/krave til takinndekningsdel og pipehatt monteres som beskrevet ovenfor.

Hvis en eksponert del av skorsteinen er høyere enn 155 cm over taknivå må støttewire brukes til å holde skorsteinen i sikker posisjon. Støttewire festes med skruer til ytterrøret. Skruene må ikke trenge igjennom røykrøret.

## FAKTISKE SKORSTEINSLÆNGDER

Faktiske skorsteinslængder når de forskjellige skorsteinsdelene er montert sammen:

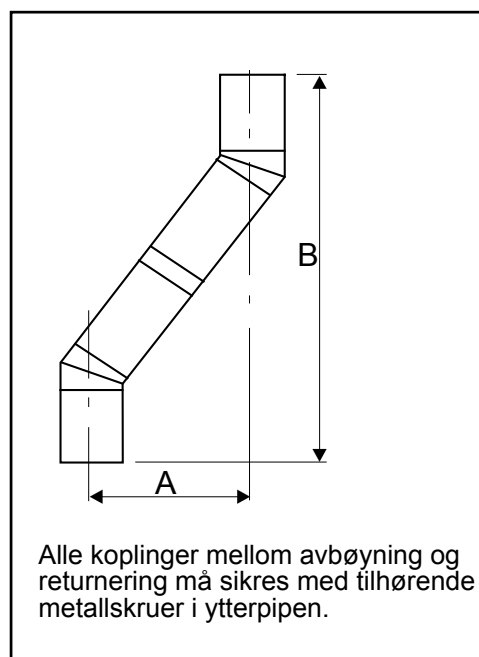
Peis 36 VS/HS	1350mm
12-8 DM*	269mm
18-8 DM	423mm
36-8 DM	880mm
48-8 DM	1184mm
Rund pipehatt	152mm
Avbøyningsett	410mm

(\* 12-8 DM: 12 tommer lengde med 8 tommer diameter)

Kulefanger er innebygd i en 12-8DM skorsteinsdel og er den første skorsteinsdelen.

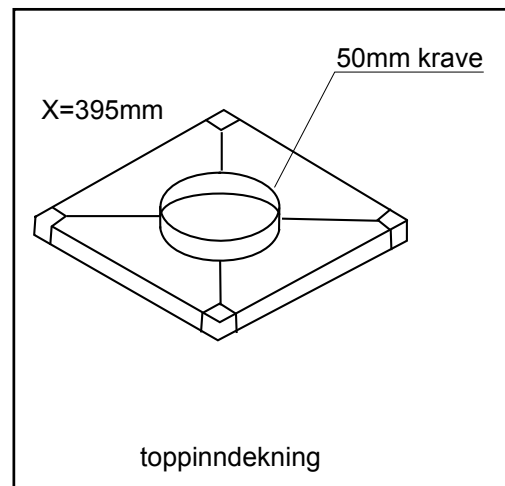
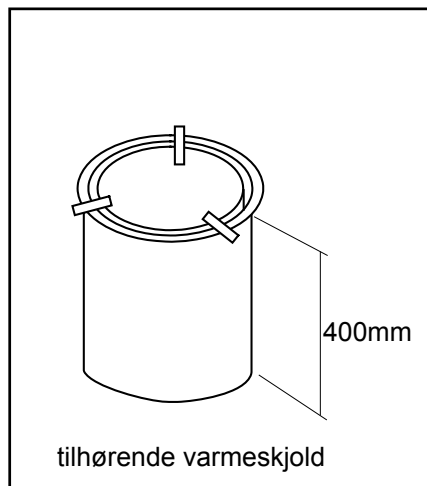
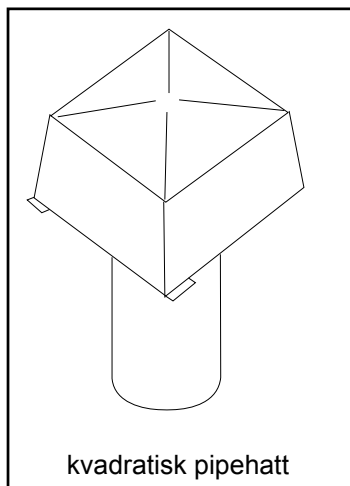
Horisontale og vertikale længder ved avbøyninger (mm):

PIPEDELER						
A	B	48	36	18	12	12
111	410					
248	648				1	
324	781			1		
381	883				2	
457	1016			1	1	
540	1175		1			
603	1251			1	2	
705	1442	1				
762	1543		1	1		
838	1677	1			1	
914	1803	1		1		
972	1910		2			
1048	2039		1	1	1	1
1143	2204		2			1
1188	2773	1		1	1	1
1295	2464	1	1			1
1353	2565		2	1		1
1429	2700	2				1
1510	2832	1	1	1		1
1569	2934	2			1	1
1645	3067	2		1		1
1734	3226	1	2			1
1778	3302	2		1	1	1
1886	3493	1	2		1	1
1950	3544	1	2	1		1
2026	3728		4			1



## KVADRATISK PIPEAVSLUTNING

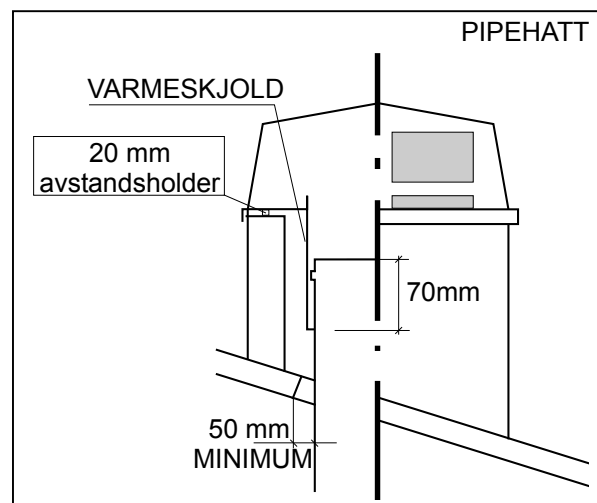
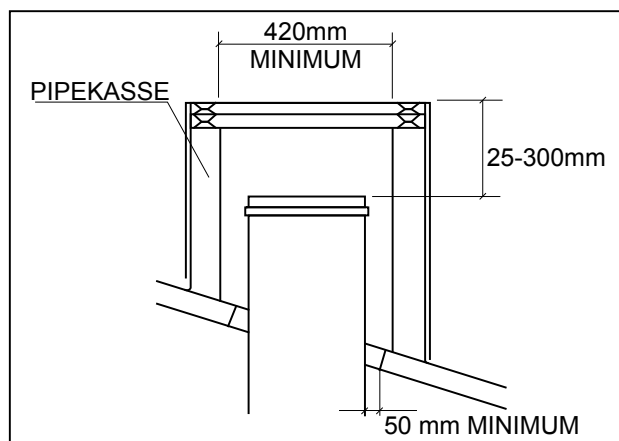
Peis Selskabets stålskorstein kan kasses inn for å få en kvadratisk avslutning av pipen over tak. Se figurer under for detaljer. Treverk kan benyttes til dette så lenge avstandskravet på 50 mm fra stålpipes til brennbare materialer blir opprettholdt. En slik montering forutsetter at Peis Selskabets kvadratiske pipehatt benyttes.



For montering av pipetopp husk regler for påkrevd høyde for røykgassutslipp i forhold til tak og møne. Pipekassen skal være ferdig beslått med ønsket kledning før pipehatt og toppinndekning monteres.

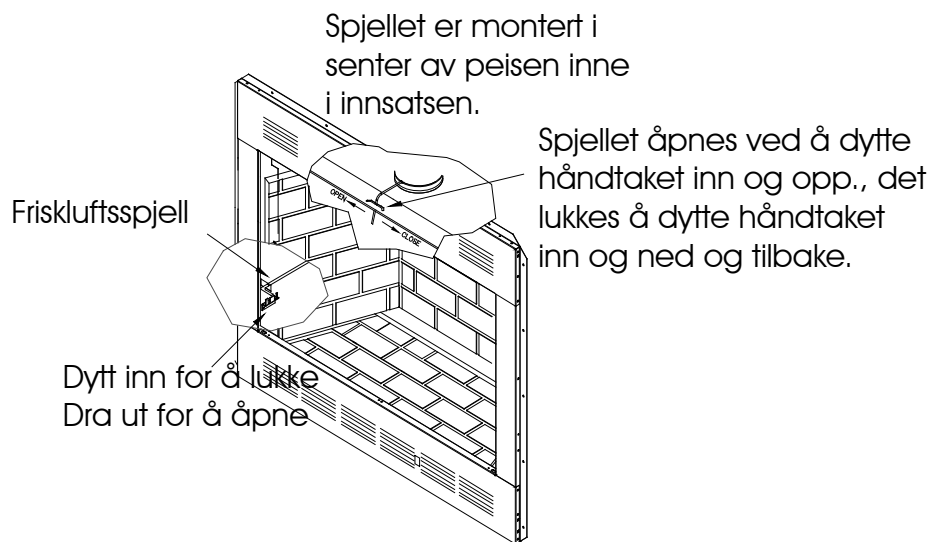
### INSTRUKSJONER:

1. Pipekasse bygges i nødvendig høyde (pipehatten har innebygget 150mm pipelengde). Kassen kan bygges av takfiner for så å bli beslått av blikkenslager (Se fig. for minimumsmål).
2. En toppinndekningsplate laves på mål etter pipekasse (Se fig.)
3. Varmeskjoldet tres ned i hullet på toppinndekningsdelen og de tre festflensene bøyes over og skrus fast i den 50mm. kraven.
4. Toppinndekningen legges ovenpå pipekassen. Varmeskjoldet tres da automatisk utenpå stålpipens ytermantel. Minimum overlapping er 70mm. Det skal være 20mm lufteåpning mellom pipekasse og toppinndekning. En avstandsholder skal være av ikke brennbart materiale.
5. Den kvadratiske pipehattens røykløp tres ned i hullet på toppinndekningen og inn i stålpipens røykrør. Pipehatten festes med skruer i hvert hjørne.



## BRUKSANVISNING

1. La brenselristen stå fast montert slik som den er.
  2. Åpne spjellet i helt åpen posisjon.
  3. Åpne friskluftsv ventil (hvis montert).
  4. Opptenning og fyring.
    - a. Bruk tørr ved. Unngå å bruke søppel og lignende som brensel.
    - b. Bruk papir og småved til opptenning under brenselristen, flytende brensel som tennvæske, parafin etc. skal ikke brukes.
    - c. Putt 3 vedkubber på brenselristen (ikke overfylt).
    - d. Tenn på papir og småved.
    - e. Trekk for gnistfanger eller lukk glassdører.
- I KALDT VÆR: Hvis skorsteinen er kald vil det hjelpe på trekken å brenne en sammenkrøllet avis nederst i røykrøret. -
- f. La peisbålet dø ut av seg selv, ikke lukk spjelet før du er sikker på at alle glør er slukket etter fyring.
  - g. Ikke fjern aske før du er sikker på at glørne er slukket.



## FEING OG VEDLIKEHOLD

SPJELLET MÅ VÆRE LUKKET VED FEING AV STÅLSKORSTEIEN. Etter feing vil sot samle seg oppe på spjellet. Soten fjernes ved at spjellet åpnes langsomt slik at man kan samle soten i en beholder, bøtte etc. som holdes så langt opp mot spjellet som mulig.

Hvis peisen er tilknyttet element eller teglskorstein kan det bli nødvendig å feie, i røykrøret etter en tid. Dette gjøres ved at soten dyttes inn i skorsteinens røykløp. Bruk, en røykrørsbørste eller du kan lage en egen sak der f.eks. en tull med filler blir surret med ståltråd Røykrøret feies innenfra peisen og opp gjennom spjellet.

Feiervesenet gir en notis på når feing vil skje. Husk -og lukk spjell. og glassdører på forhånd for å unngå sotstøv ut i rommet.

Ved rengjøring av peisen (fjerning av aske) løftes brenselristen ut av peisen. Etter rengjøring settes brenselristen tilbake i sine spor.

## BRENSEL

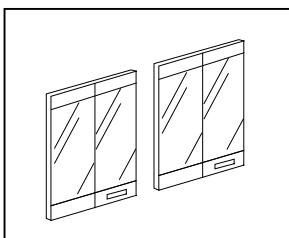
All peisved bør være tørr. Er veden rå vil mye av varmen gå med til å fordampe fuktighet i veden. Tørr ved gir større effekt samtidig som nedsoting og tjæredannelse reduseres. Tørr ved krever mindre lufttilførsel og avgir renere røykgass. Et liggende bål brenner lengre enn et stående.

## BRENNKAMMER

De brannfaste betongveggene og bunnen inne i brennkammeret vil krympe og utvide seg ved store temperaturforskjeller. Dette kan forårsake slitasje og sprekkdannelse over tid. Peisen kan fortsatt brukes med disse sprekkenes. Skulle imidlertid en av veggene eller bunnen dele seg, helt må den byttes ut med en ny. Ved å skifte ut disse betongveggene etter behov, er du sikret en lang levetid på peisen.

## GLASSDØRER

Peis Selskabets herdete glassdører tåler ekstrem varme. Vedkubber skal ikke være i berøring med glassdørene. Dette unngås ved å legge veden på brenselristen. Glassdørene er enkle og hekte av for rengjøring. Følg disse instruksjonene:



1. Lokaliser festebøylene til glassdørene oppe i hvert hjørne. Disse festebøylene er Montert inne i sporet/skinnen der knottene på glassdørene holder dørene i posisjon.
2. Fold døren til siden og press festebøylen opp slik at knotten på glassdøren frigjøres. Velt døren ned mot midten av peisen og knottene på glassdøren vil komme ut av sporet.
3. For å feste dørene tilbake følges motsatt prosedyre. Påse at knotten under glassdøren blir satt i festehullet. Skyv glassdøren til siden med knottene inne sporet/skinnen til et klikk høres.

For å justere glassdørene kan skruen på festeanordningene løsnes slik at festeanordningen kan forskyves i ønsket retning for å få glassdørene i riktig posisjon. Disse 4 festeanordningene er lokalisert I hvert hjørne der knottene på glassdørene er festet. Det er veldig små forskyvninger som skal til ved en eventuelt justering.

## ÅRSAKER TIL PEISPROBLEMER

RØYK: Peis Selskabets peiser er konstruert for ikke å avgi røyk til rommet hvis de er installert og brukt på riktig måte. Hvis røykproblemer oppstår kan årsaken bli sporet til en av de følgende punkter

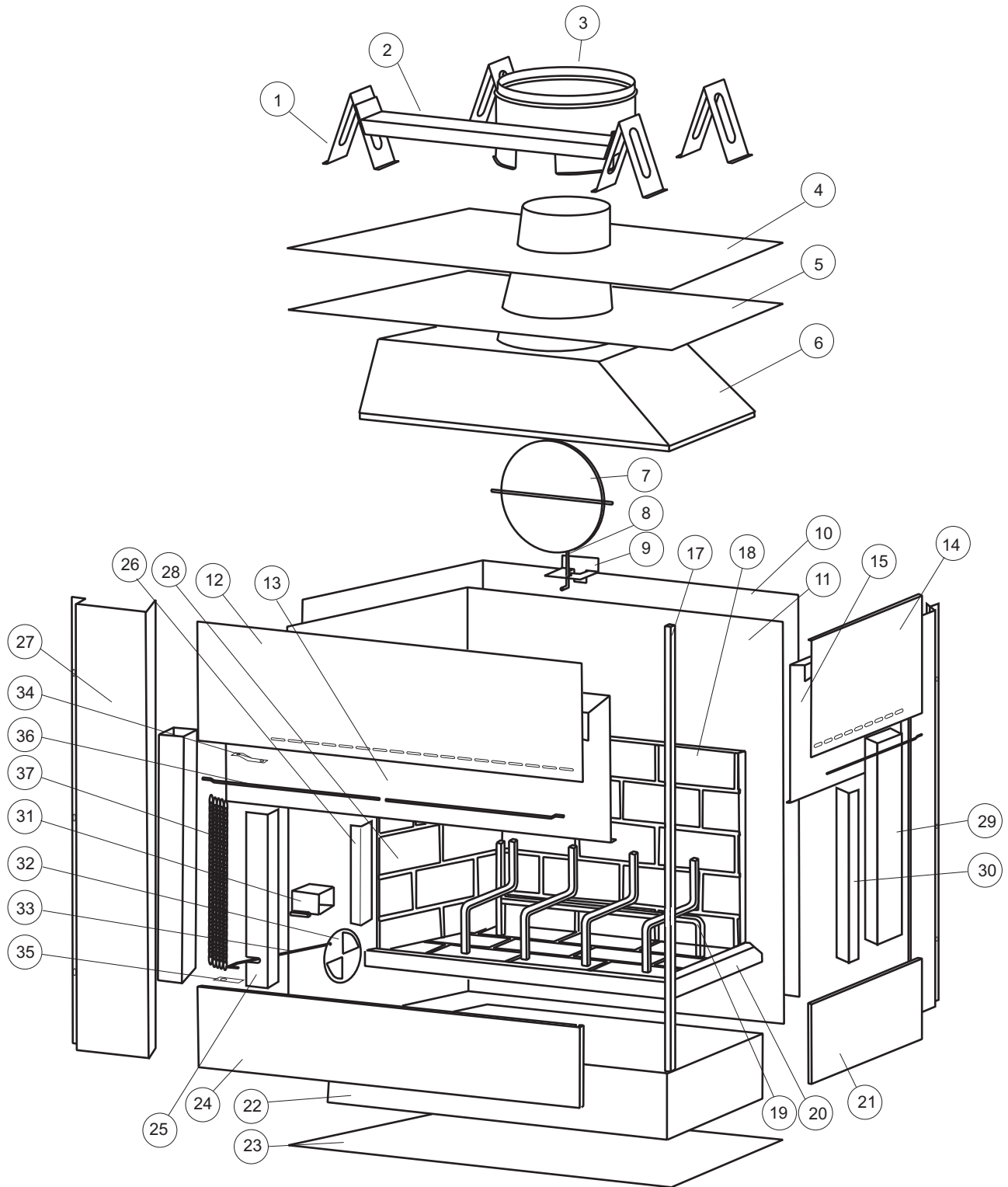
1. Vær og vindproblemer som skaper røyknedslag pga. at det står høye trær eller bygningsdeler i nærheten av skorsteinstoppen. Hus i fallende terreng kan få de samme problemer når vinden kommer ned langs terrenget.
2. Peisen får for lite luft til forbrenningen fordi huset er for tett. Luftventiler i vinduene må åpnes.
3. Andre produkter som suger luft, som for eksempel ventilasjonsviften, konkurrerer om tilgjengelig luft i et godt isolert hjem.
4. Skorsteinen har ikke riktig høyde.
5. Skorsteinen eller røykerøret er tett.
6. For mye sot i røykrør og skorstein.
7. Spjelet er ikke i helt åpen posisjon.
8. Glassdørene er ikke helt lukket eller helt åpne.
9. Spjelet på friskluftsventil er lukket.

### KALD LUFT:

Hvis kaldluft trekker fra peisen når den ikke er i bruk bør du sjekke følgende:

1. Luft kommer fra peisåpningen. Se om spjelet er lukket skikkelig. Se om eventuell friskluftsventil er lukket.
2. Luft kommer inn rundt sidene på peisen mellom peis og vegger. Se etter at peisen og rammen rundt er fuget og helt tett.
3. Kald luft kommer fra nedre luftriller på peisinnsatsen. Er peisen hevet på en plattform og ikke satt direkte på gulv bør det isoleres under.

# Illustrert deleliste



Nr	ArtNr	Beskrivelse	Antall
1	20286	Avstandsholder	4
2	20475	Festekrage	1
3	20275	Avstandsholder mellomdel	1
4	10751-01	Topp-plate ytre	1
5	10749-01	Topp-plate indre	1
6	20479	Røykerør med sluse	1
7	10739-01	Spjel	1
8	10759-01	Spjelpinne	1
9	10159-01	Holder spjelpinne	1
10	20365	Bakdeksel yttre	1
11	20265	Bakdeksel indre	1
12	20267	Frontplate øvre lang	1
13	21235	Deksel indre øvre lang	1

14	10357-01	Frontplate øvre kort	1
15	21978	Deksel indre øvre kort	1
16	21248	Festedeksel kortsida	1
17	22119	Hjørnstag	1
18	22973	Brennplate lang	1
19	23356	Vedrist	1
20	21238	Brennplate bunn	1
21	24456	Frontplate nedre kort	1
22	24399	Bunn kasse	1
23	24117	Bunnplate	1
24	23296	Frontplate nedre lang	1
25	21124	Deksel	1
26	21566	Stag	1
27	21798	Frontplate hjørne	1

28	10344	Brennplate kort	1
29	21218	Stag kortsida	1
30	26748	Deksel kortsida	1
31	22777	Kanal friskluft	1
32	24567	Friskluft ventil	1
33	23589	Stag friskluft	1
34	21005	Feste glassdør oppe	2
35	24469	Feste glassdør nede	2
36	20972	Skinne gnistgardin	3
37	28991	Gnistgardin	3

**PRODUKTVURDERING SINTEF 044-022**

Vurdering basert på tester utført ved SINTEF NBL - Norges brann tekniske laboratorium og eventuell dokumentasjon fra andre godkjente testlaboratorier, som viser at angjeldende produkt, når det blir behandlet i overensstemmelse med stemplet monterings- og bruksanvisning, tilfredsstillende gjeldende krav i Byggeforskrift 1987.

Produktnavn/ identifikasjon:	VISION LINE Peis 36LS/RS
Produkttype:	Åpent ildsted
Produsent:	Fireplace Manufactures Inc. California. USA
Bruksområde:	For oppstilling i henhold til monteringsanvisning Brensel: Ved
Oppdragsgiver:	Peis selskabet Postboks 1311 3001 Drammen
Beskrivelse:	Peisinnsats med isolert omramming, glassvindu i enten venstre eller høyre side, glassdører i front, gnistgardin og brenselrist. Peisinnsatsen er vurdert benyttet sammen med Peis Selskabets skorstein PS 200, samt for tilknytning til såvel tegl som elementskorsteiner.
Vurderings- grunnlag:	Prøvingsrapport nr. 250040.20/92.289 av 1992-10-15 fra SINTEF NBL Rapport: 627-08 1 OA av sept. 1993 fra Warnock. Hersey Inc, USA Monteringsanvisning stemplet SINTEF NBL 1995-10-27
Merking:	Produktet skal enkelt kunne identifiseres.
Merknad:	Produktvurderingen forutsetter montering i samsvar med monteringsanvisning. Produktvurderingen skal kunne forevises byggningsrådet. Monteringsanvisning skal alltid være tilgjengelig på byggeplass.

Trondheim, 1995-10-27

Harald Landrø  
fung. direktør

Øyvind Brandt  
forsker