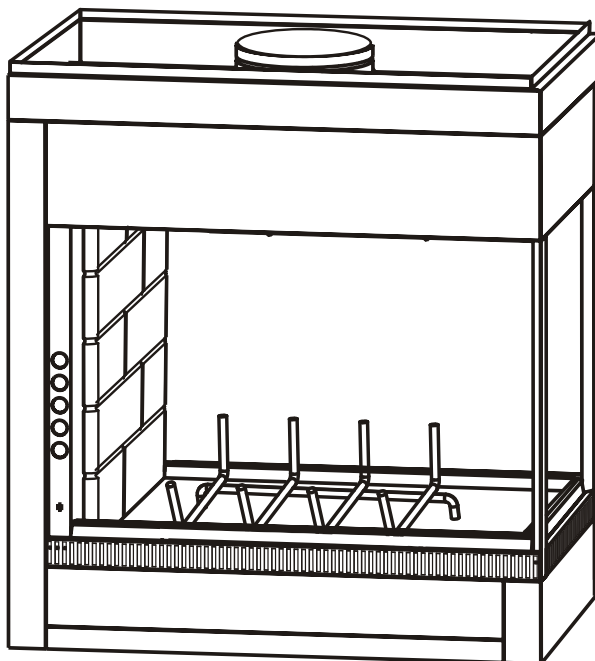


**Modell:**  
**BAY-40, PIER-40**  
**3-sidet**  
**Ved peis**



INNHold	SIDE
Monteringsinstruksjoner	2-3
Introduksjon og måltegninger	3
Direkte frisklufttilførsel	7
Tilknytning til murpiper	10-12
Bruksanvisning	13-14
Illustret delaliste	15-16
Typegokjenninger	17

SINTEF Produktdokumentasjonsnummer

Må festes oppe i høyre hjørne for identifikasjon av peisinnsets

## Monterings instruksjoner

Peis Selskabets peisinnsatser kan snekres inn i brennbare materialer. Monteringen er i prinsippet det samme som å montere lettvegger innendørs med stenderverk av tre eller stål samt gips eller sponplater til kledning.

## AVSTAND TIL BRENNBARE MATERIALER:

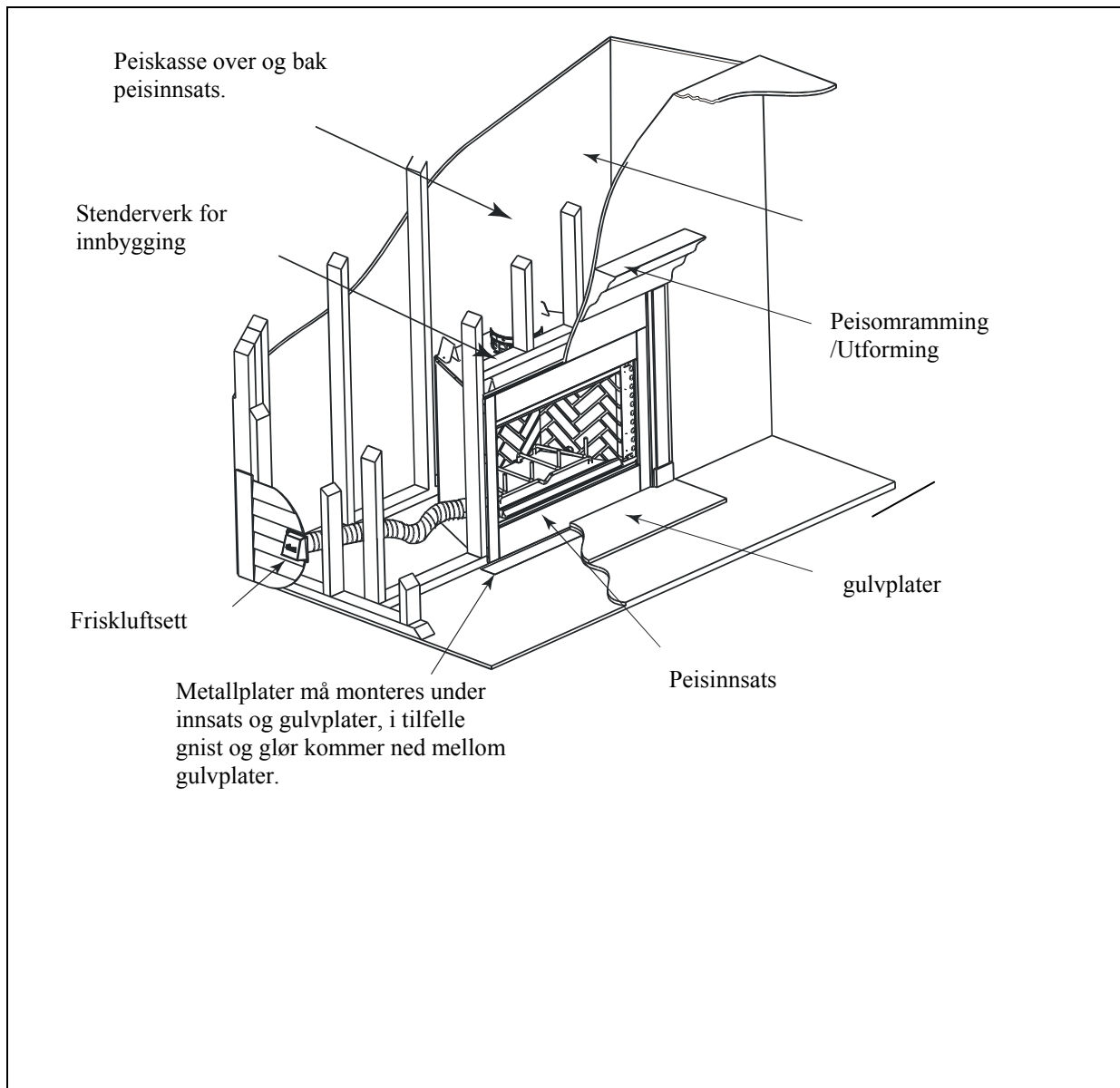
Under peisen: Kan settes direkte på tregulv.

Bakvegg: 20 mm fra brennbar bakvegg.

Sidevegg: 406 mm fra peisåpning til sidevegger.

Rundt peisinnsatsen: 13 mm. Peisen har avstandsbøyler til treverk.

Røykrør: 100mm fra isolasjon til brennbart materialet.



## Innbygging og avstander ADVARSEL

Notat:

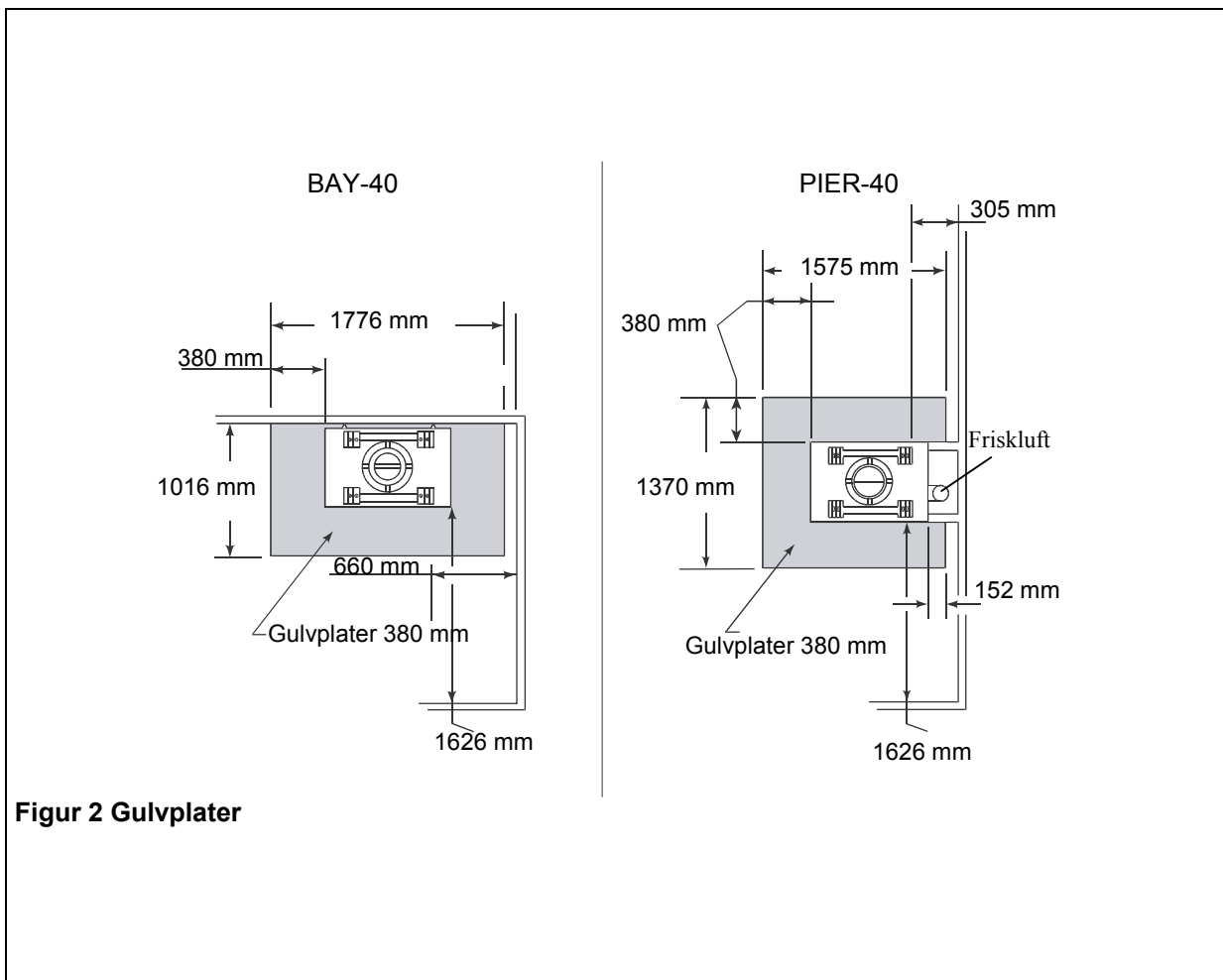
### Brannfare!

Sørg for tilstrekkelige avstander til brennbare materialer.

### A. Velg peis plassering

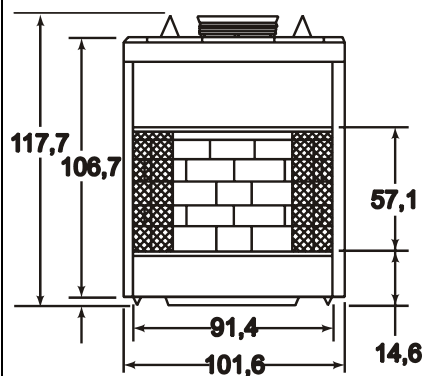
Flere alternativer er mulig ved valg av plassering for din peis. Peisen kan brukes som romdeler, satt langs en vegg eller frittstående.

Se Figur 2.

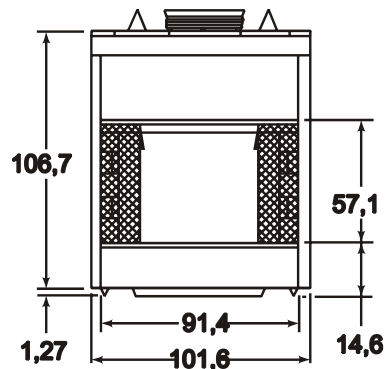


# Referanser

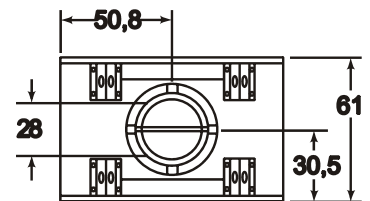
## A. Mål peis



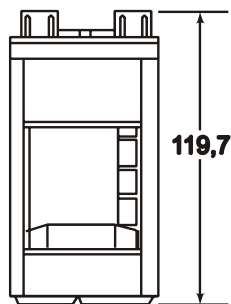
FRONT - BAY-40



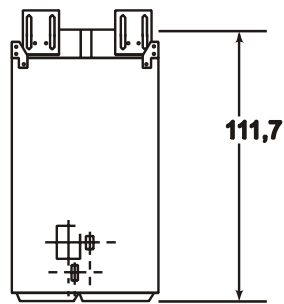
SIDE - PIER-40



TOPP - BEGGE MODELLER



SIDE - BAY-40



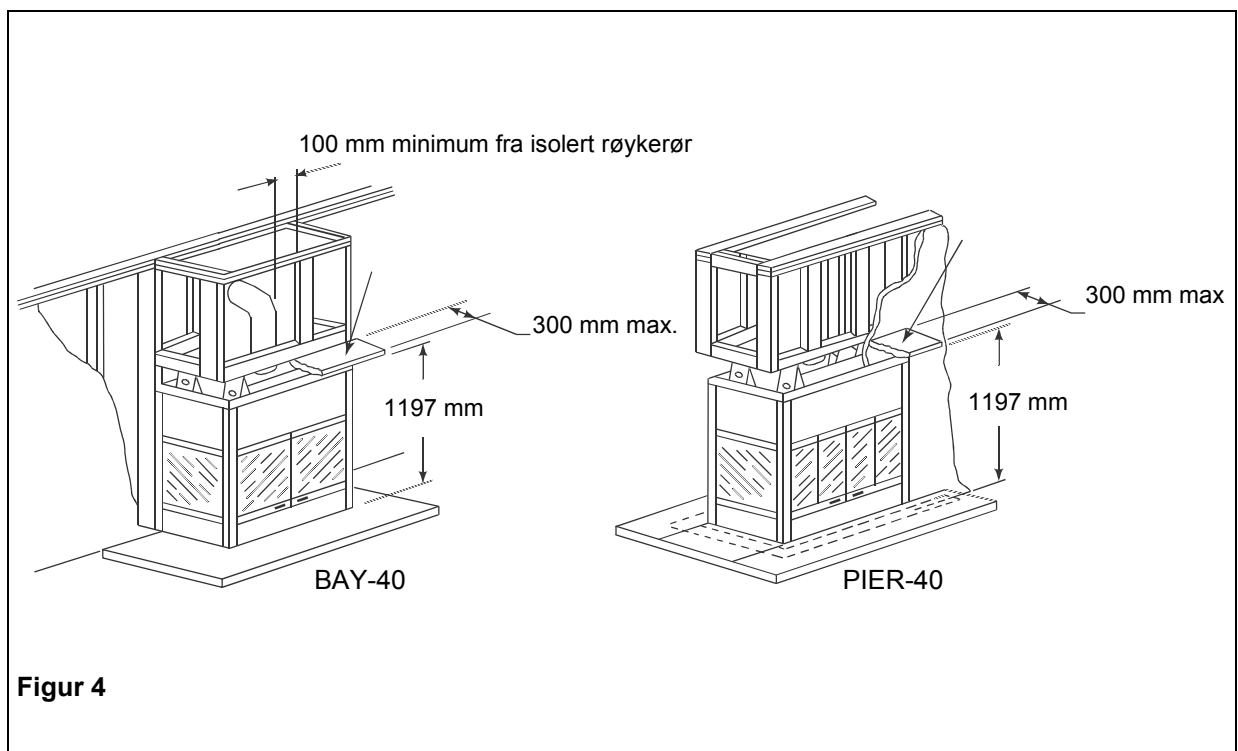
BAK - PIER-40

## B. Avstander

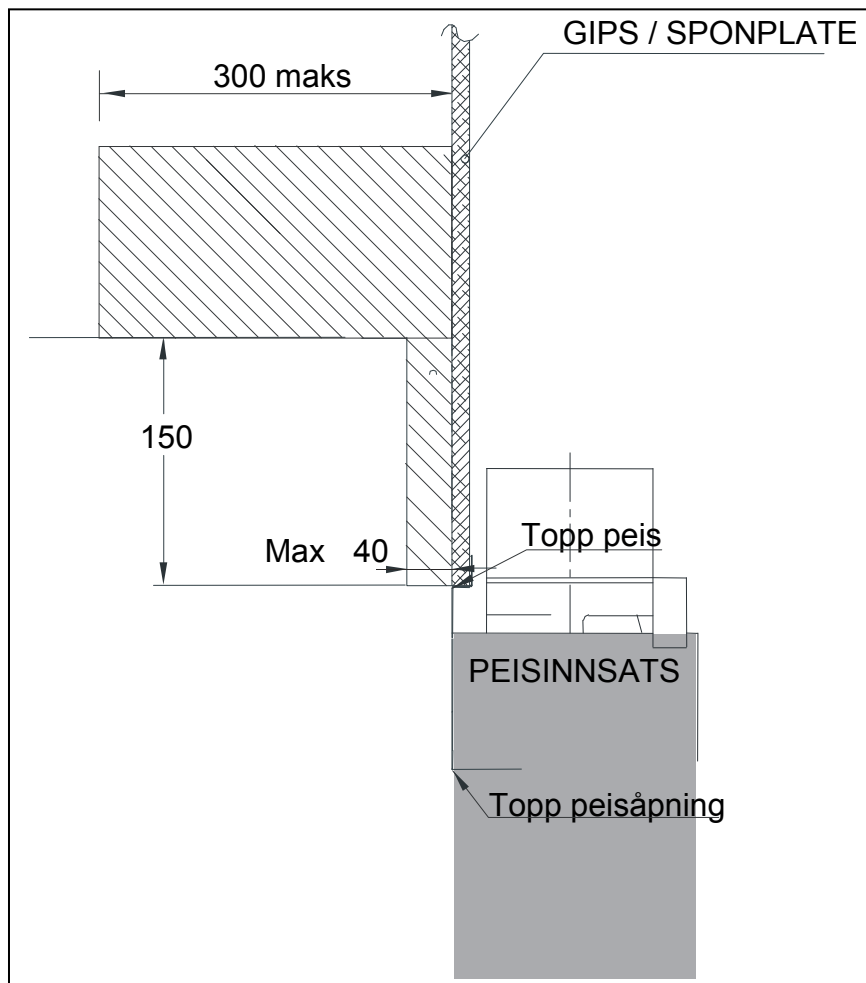


## D. Reisverk

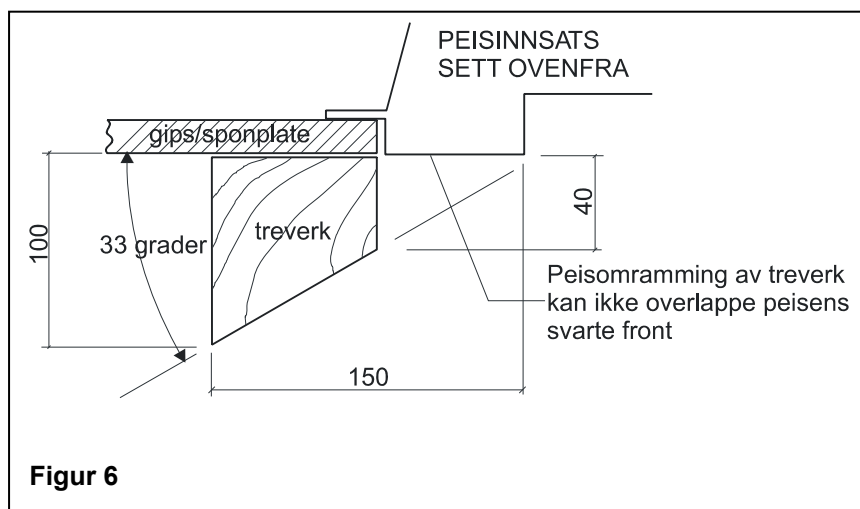
Figur 4 viser et typisk reisverk for innbygging av peisen, antatt at brennbart materialet er brukt. Alle påkrevde avstander til brennbart materialet må følges. Se Figur 4.



## Peisomramming av brennbare materialer



På sidene av peisåpningen kan brennbart materiale stå 4 cm. ut utenpå veggen ved siden av peisinnsatsen. Brennbart materiale må ikke overlape peisens sorte front. Fra disse 4 cm. kan brennbart materiale stå videre ut i en 33 graders vinkel (Se fig. under).



## Installering av peis

### FORSIKTIG!

#### Skarpe kanter

- Bruk arbeidshansker og øyne beskyttelse.

### A. Installere friskluftsett

Peisen trenger luft til forbrenning for at det skal oppnås tilstrekkelig trekk.

Dette kan oppnås ved å montere friskluftsett, noe som anbefales for å minimere effekten av undertrykk i moderne hus.

Det anbefales at friskluftinntaket plasseres så nær peisinnsatsen som mulig. Det utvendige inntaket må plasseres slik at det ikke blir tettet av snø, løv eller andre ting. Det kan plasseres høyt opp, men alltid 90 cm under bunn av åpning i pipe. Se Figur 8.

Se Figur 10 for riktig plassering av friskluftsett.

Kan ikke friskluft monteres anbefales ekstra lufteventil i fasade vegg.

### ADVARSEL

#### Brannfare

Friskluftsett må hente forbrenningsluft utenfra, ikke fra kjeller, innvendig rom, loft eller garasje.

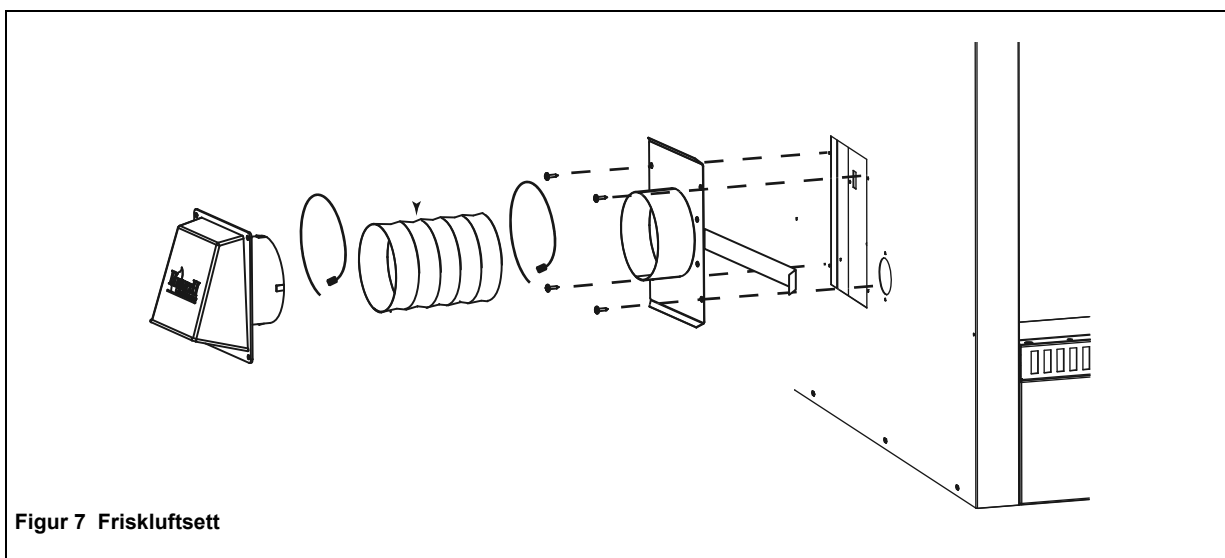
#### Friskluftsettet kobles til :

PIER-40:

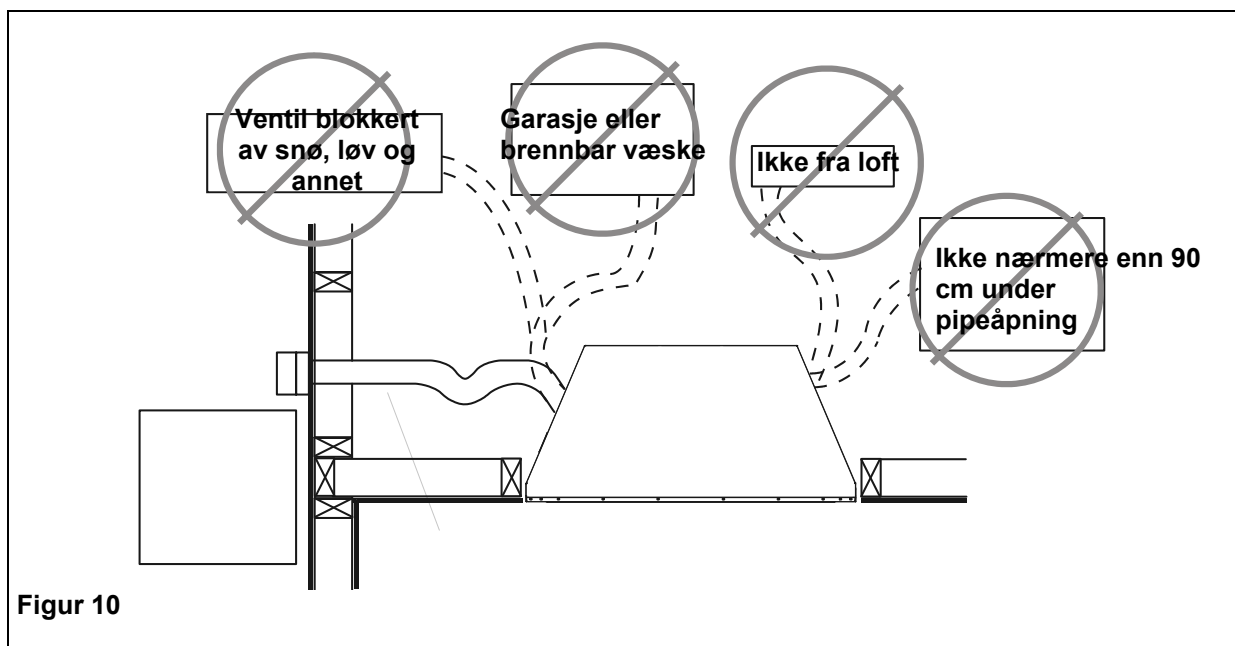
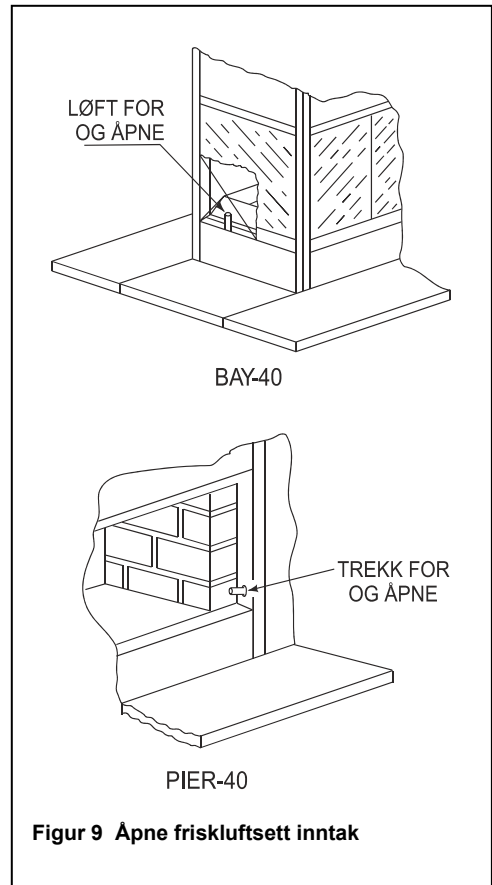
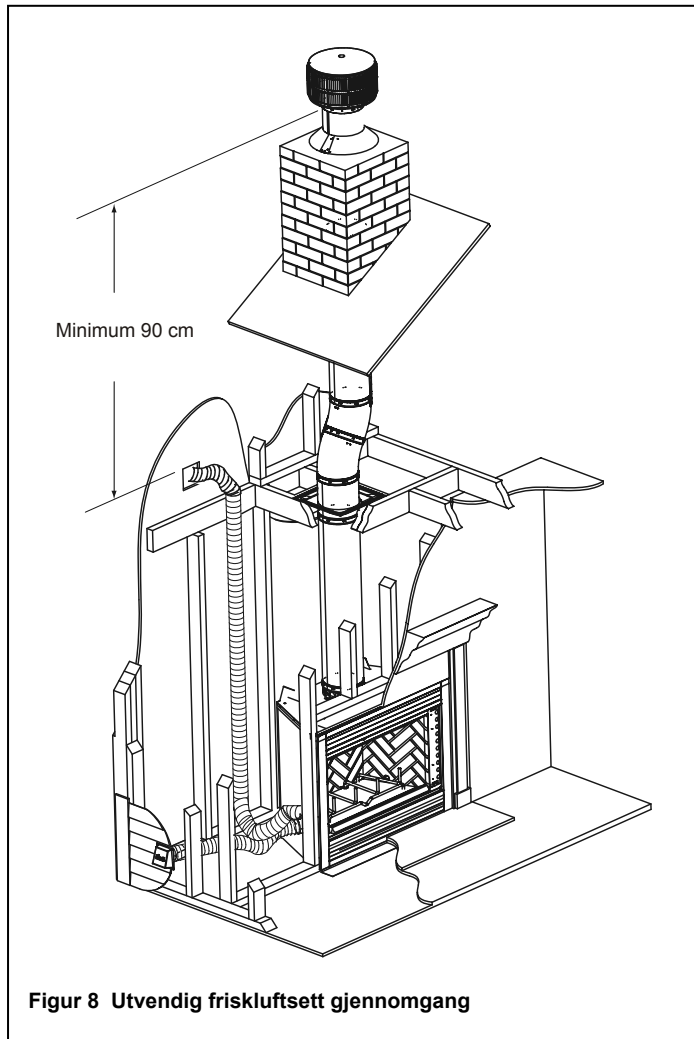
Fjern deksel på baksiden av peisinnsats.  
Sett hendel på den medfølgende ventilplate.  
Monter dette inn.

BAY-40:

Denne innsatsen må heves ca. 15 cm over gulv, friskluftsettet monteres på undersiden av innsatsen.



Figur 7 Friskluftsett



## B. Sikre peisen

### • Plassering av peis

Peisen kan plasseres på både brennbart og ikke-brennbart underlag. Følg forskrifter for innbygging av peisinnsetsen. Vær spesielt oppmerksom på minimumsavstander til sider.

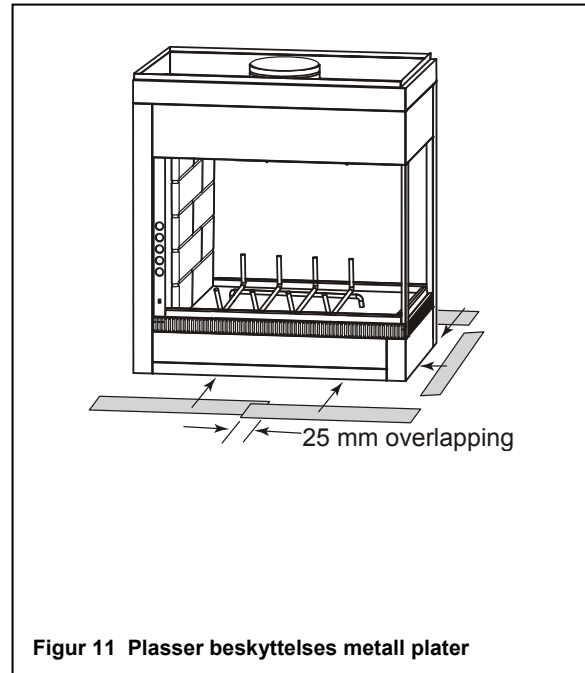
### ADVARSEL!

#### Brannfare!

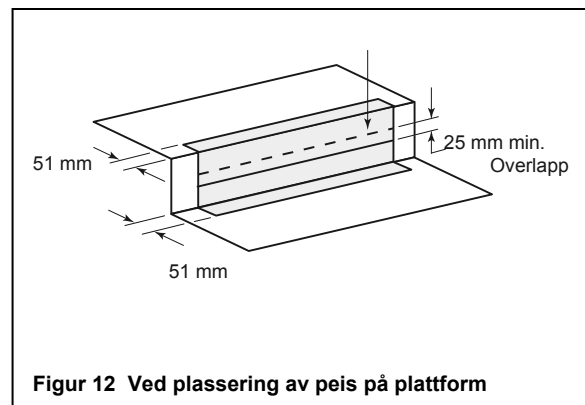
- Medfølgende metall plater MÅ monteres. Gnist og glør kan tenne gulv.

Inkludert med din peisinnsets er 2 metall plater 660 mm x 102 mm. Disse brukes for å beskytte mot gnist å glør mellom peis og gulvplater. De må overlappe hverandre med 2,5 cm . De skal monteres på front og sider 5 cm utenfor peisinnsets.

**Note:** Ved oppbygging av peisinnsets må plattform beskyttes slik Figur 12



Figur 11 Plasser beskyttelses metall plater

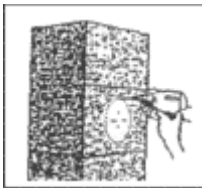


Figur 12 Ved plassering av peis på plattform

## Tilknytning til elementskorstein

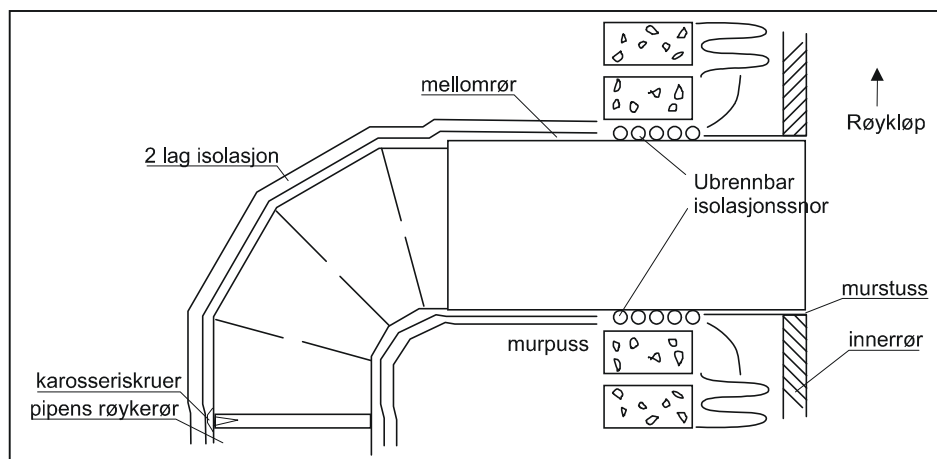
Feiing av røykrørskoplingen fra peis til skorstein må bli utført innenfra peisinnsatsen. Det er derfor viktig at denne koplingen blir så kort som mulig. Røykrørsbend og røykrør samt isolasjon formidlet av Peisselskabet blir levert fra VANGBO AS. Andre typegodkjent produkter kan også anvendes. Peisinnsatsene krever at røykrørskoplingene skal ha 200 mm diameter. Hele røykrørskoplingen skal isoleres.

1. Skru av kraven som er montert utenpå peisens røykrør. Peisens røykrør må ved hjelp av en tang bendes jevnt og forsiktig innover slik at røykrørsbendet (den enden med størst diameter) passer **utenpå** peisens røykrør. Dette røykrørsbendet bør festes til peisens røykrør med små korte karosseriskruer. Bruk keramisk kitt eller ovnskitt til tetting av eventuelle sprekker/åpninger.
2. Beregn hvor hullet i skorsteinen skal være. Se figur under for eksempel på hulltagning



3. Murstuss til elementskorstein skal være godkjent og akseptert av skorsteinsprodusent. Sjekk hva slags type elementskorstein du har slik at riktig innmuringstuss blir benyttet. Følg monteringsanvisningen for murstuss fra skorsteinsprodusent, eller monteringsanvisning som følger med godkjent murstuss spesielt for din elementskorstein.

4. Etter at murstuss er montert kan avstand fra røykrørsbend til murstuss beregnes. Et røykrør tilpasses. Dette røykrøret kan klippes med blikksaks eller skjæres med stikksag. Dette mellomrøret skal monteres utenpå røykrørsbendet og inni murstuss. Dette mellomrøret bør festes til røykrørsbend med små korte karosseriskruer, sprekker/åpninger tettes med keramisk kitt eller ovnskitt. Mellomrøret skal altså monteres inni murstuss, eventuelle åpninger tettes med isolasjonssnor og/eller ovnskitt eller keramisk kitt.

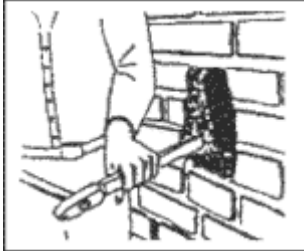


## Tilknytning til teglskorstein

Feiing av røykrørskoplingen fra peis til skorstein må bli utført innenfra peisinnsatsen. Det er derfor viktig at denne koplingen blir så kort som mulig.

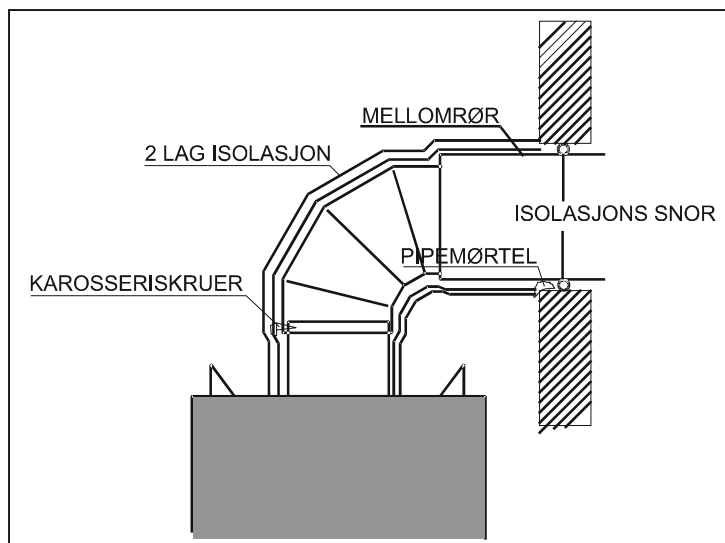
Røykrørsbend og røykrør samt isolasjon formidlet av Peisselskabet blir levert fra VANGBO AS. Andre typegodkjente produkter kan også anvendes. Peisinnsatsene krever at røykrørsdelene skal ha 200 mm diameter. Hele røykrørskoplingen skal isoleres.

1. Skru av kraven som er montert utenpå peisens røykrør. Peisens røykrør må ved hjelp av en tang bendes jevnt og forsiktig innover slik at røykrørsbendet (den enden med størst diameter) passer **utenpå peisens røykrør**. Dette røykrørsbendet bør festes til peisens røykrør med små korte karosseriskruer. Bruk keramisk kitt eller ovnskitt til tetting av eventuelle sprekker/åpninger.
2. Beregn hvor hullet i skorsteinen skal være. Se figur under for eksempel på hulltagning.



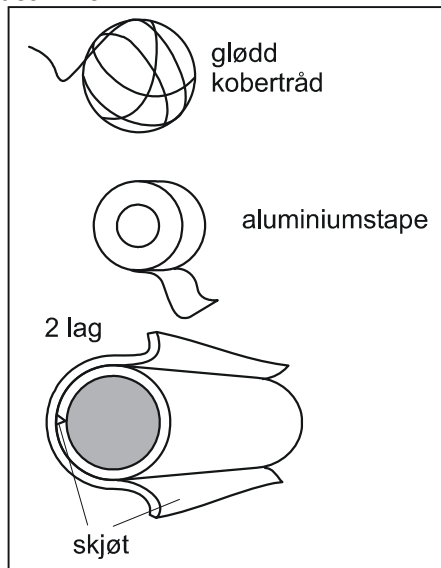
3. Ved tilknytning til teglskorstein trengs ikke spesialstuss, men en murstuss bør monteres utenpå røykrøret der dette går inn i teglskorsteinen. Denne murstussen mures inn i skorsteinen. Bruk pipemørtel til innmuring. Det er viktig at murstussen ikke stikker inn i selve skorsteinsløpet. Det skal slutte ca. 5 mm før skorsteinens innervegg.

4. Etter at murstuss er montert kan avstand fra røykrørsbend til murstuss beregnes. Et røykrør tilpasses. Dette røykrøret kan klippes med blikksaks eller skjæres med stikksag, og skal monteres utenpå røykrørsbendet og inni murstuss. Dette mellomrøret bør festes til røykrørsbend med små korte karosseriskruer, sprekker/åpninger tettes med keramisk kitt eller ovnskitt. mellomrøret skal altså monteres inni murstuss og stikke like langt inn i skorsteinsveggen som murstussen. Eventuelle åpninger tettes med isolasjonssnor.



## Isolering av røykrørene

Ved tilknytting til elementskorstein og teglskorstein skal hele koplingen fra peisinnsets til skorstein isoleres med Kaowool ildfast isolasjon. Det skal benyttes 2 lag av 13 mm isolasjonsmatte med 180 graders motsatt "butt i butt"-skjøt uten å klemme isolasjonen sammen. Skjøtene skal være på sidene av røykrørskoplingen (ikke over og under). Isolasjonen klippes og tilpasses. La skjøtene overlappe hverandre, Alle skjøtene både på det først og det andre laget med isolasjon skal tapes med aluminiumstape. Utenpå det ytterste laget med isolasjon og aluminiumstape skal det surres glødd kobbertrå for å holde isolasjonen sikkert sammen.



**DET SKAL VÆRE 10 CM LUFTKLARING FRA  
DET YTTERSTE LAGET MED ISOLASJON TIL  
BRENNBART MATERIALE**

## Utluftning av rommet rundt peisinnsetsen

Ved tilknytting til element eller teglskorstein skal innbyggingsrommet der peisen ei monterert ha utluftning. Det vil ikke oppstå vesentlig varmeutvikling hvis monteringsanvisning for isolasjon blir fulgt. Denne utluftningen er derfor et ekstra sikkerhetstiltak for en trygg montering. Standardventiler/rist kan anskaffes i byggevare forretninger. Ventilene skal være minst 10x10 cm, eller 100-150 cm<sup>2</sup>. Det skal monteres minst en ventil nede og en øverst oppe i innbyggingsrommet.

Hvis peisen blir montert slik at teglskorstein blir kledd inn opp til taket skal innbyggingsrommet utstyres med inspeksjonsluke (30x30 cm.). Det skal være mulig å inspisere teglskorsteinen for å oppdage eventuelle sprekkdannelser.

## BRUKSANVISNING

1. La brenselristen stå fastmontert slik som den er.

2. Åpne spjeldet i helt åpen posisjon.

3. Åpne friskluftsventil (hvis montert).

4. Opptenning og fyring.

a. Bruk tørr ved. Unngå å bruke søppel og lignende som brensel.

b. Bruk papir og småved til opptenning under brenselristen, flytende brensel som tennvæske, parafin etc. skall ikke brukes.

c. Legg 3 vedkubber på brenselristen (ikke overfyllt).

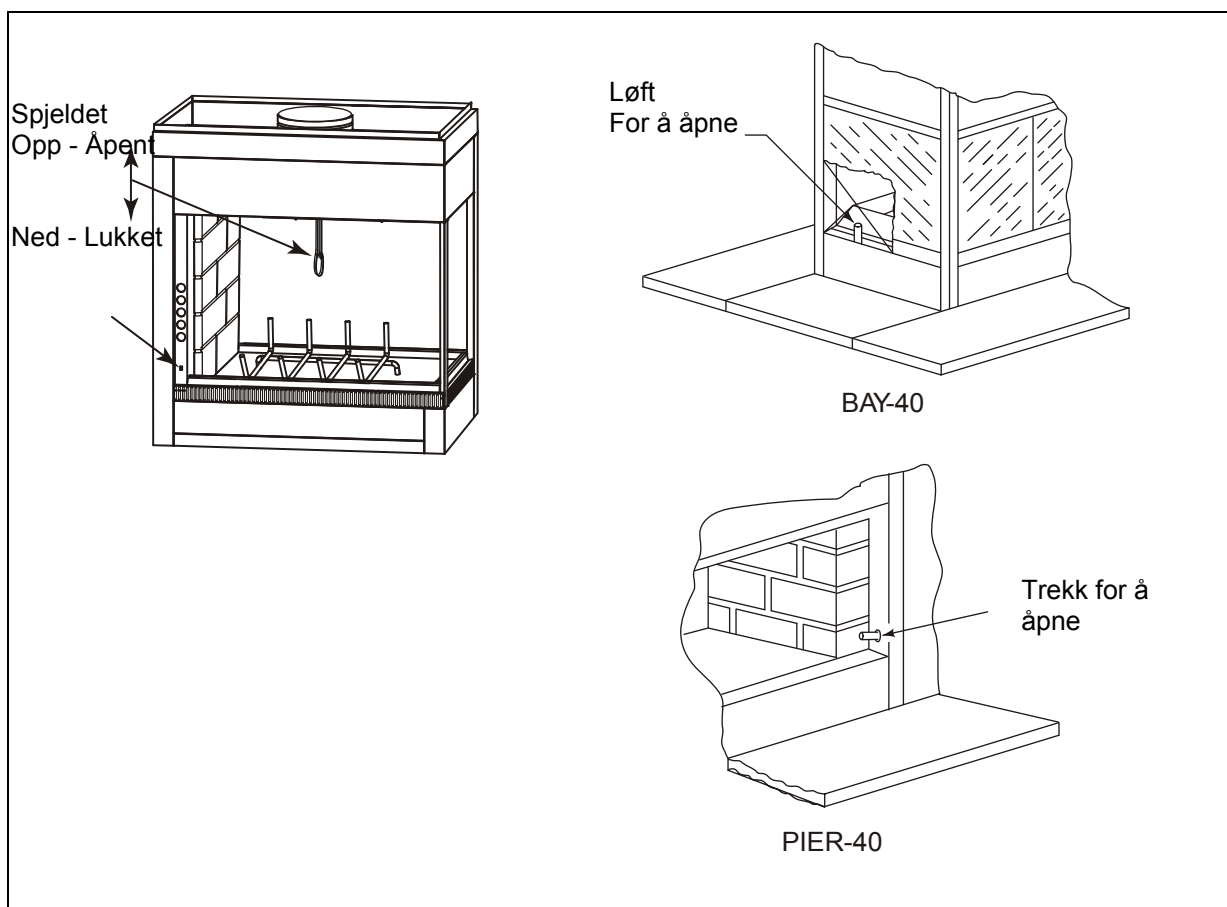
d. Tenn på papir og småved.

e. Trekk for gnistfanger eller lukk glassdører.

I KALDT VÆR: Hvis skorsteinen er kald vil det hjelpe på trekken å brenne en sammenkrøllet avis nederst i røykrøret.

f. La peisbålet dø ut av seg selv, ikke lukk spjeldet før du er sikker på at alle glør er slukket etter fyring.

g. Ikke fjern aske før du er sikker på at glørne er slukket.



## FEIING OG VEDLIKEHOLD

SPJELLET MÅ VÆRE LUKKET VED FEIING AV STÅLSKORSTEINEN. Etter feiing vil sot samle seg oppe på spjellet.

Soten fjernes ved at spjellet åpnes langsomt slik at man kan samle sotene i en beholder, bøtte etc. som holdes så langt opp mot spjellet som mulig. Hvis peisen er tilknyttet element eller teglskorstein kan det bli nødvendig å feie i røykrøret etter en tid. Dette gjøres ved at sotene dyttes inn i skorsteinens røykløp. Bruk en røykrørsbørste eller du kan lage en egen sak der f.eks. en tull med filler blir surret med ståltråd. Røykrøret feies innenfra peisen og opp gjennom spjellet. Feiervesenet gir en notis på når feiing vil skje. Husk og lukk spjell og glassdører på forhånd for å unngå sotstøv ut i rommet. Ved rengjøring av peisen (fjerning av aske) løftes brenselristen ut av peisen. Etter rengjøring settes brenselristen tilbake i sine spor.

## BRENSEL

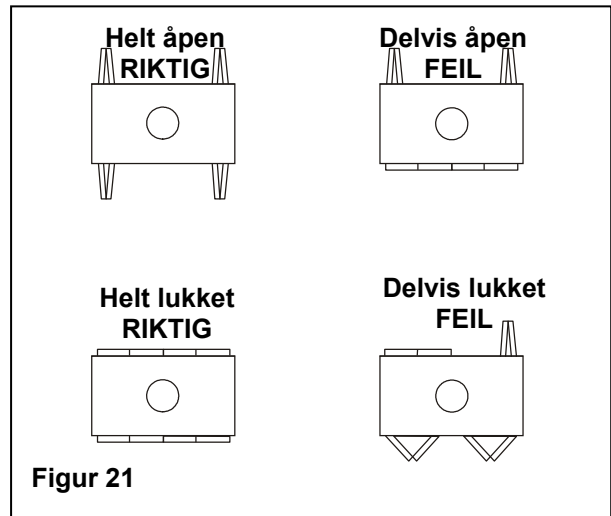
All peisved bør være tørr. Er veden rå vil mye av varmen gå med til å fordampe fuktighet i veden. Tørr ved gir større effekt samtidig som nedsooting og tjæredannelses reduseres. Tørr ved krever mindre lufttilførsel og avgir renere røykgass. Et liggende bål brenner lengre enn et stående.

## BRENNKAMMER

De brannfaste betongveggene og bunnen inne i brennkammeret vil krympe og utvide seg ved store temperaturforskjeller. Dette kan forårsake slitasje og sprekke dannelse over tid. Peisen kan fortsatt brukes med disse sprekke. Skulle imidlertid en av veggene eller bunnen dele seg helt må den byttes ut med en n. Ved å skifte ut disse betongveggene etter behov, er du sikret en lang levetid på peisen.

## F. Glass Dører

Peisen gir mest effekt når glassdørene er åpnet, da må gnistgardin brukes. See Figur 9.2 for riktig døråpning.

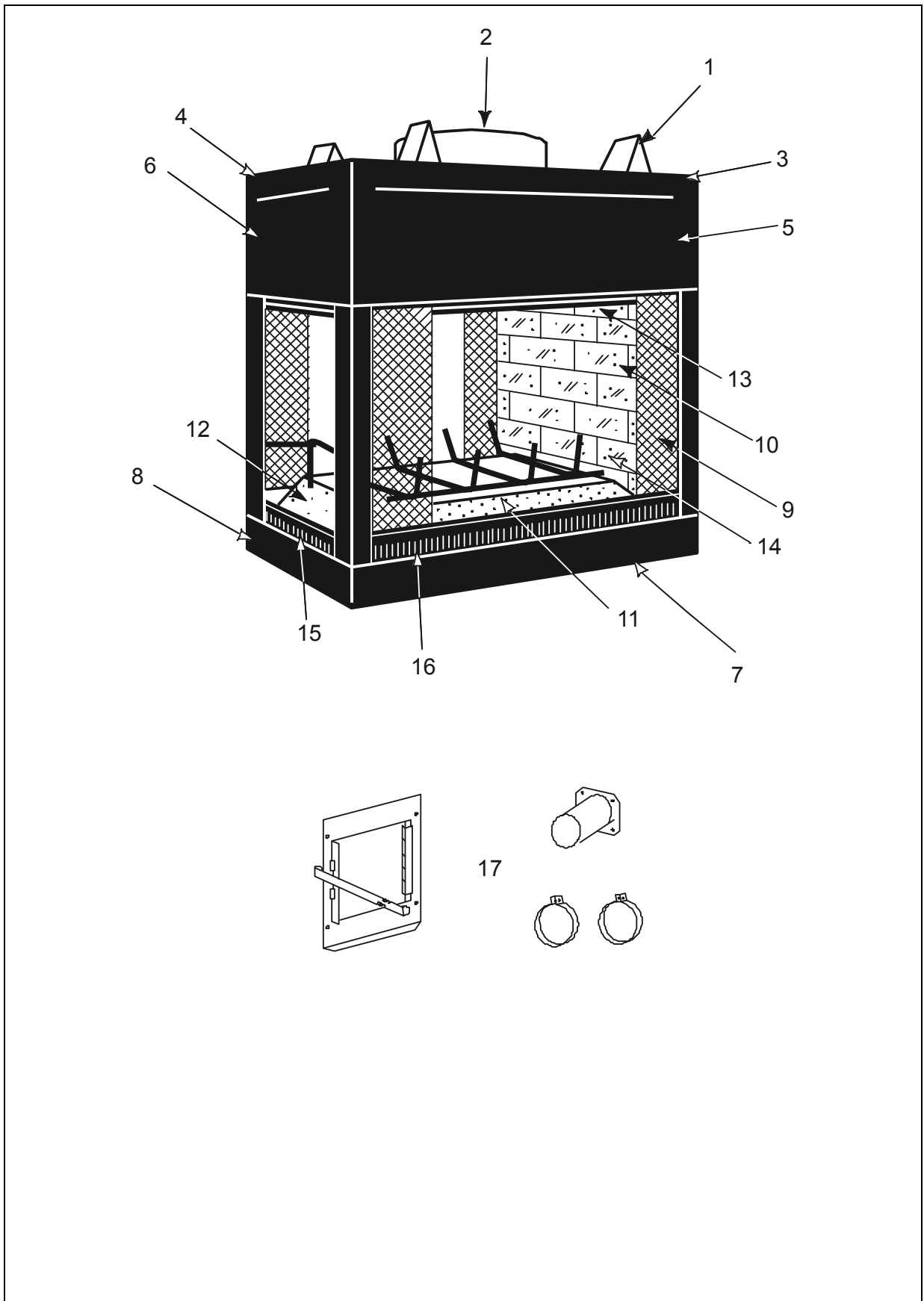


Peis Selskabets herdete glassdører tåler ekstrem varme. Vedkubber skal ikke være i berøring med glassdørene. Dette unngås ved å legge veden på brenselristen. Glassdørene er enkle og hekte av for rengjøring. Følg disse instruksjonene:

1. Lokaliser festebøylene til glassdørene oppe i hvert hjørne. Disse festebøylene er montert inne i sporet/skinnen der knottene på glassdørene holder dørene i posisjon.
2. Fold døren til siden og press festebøylene opp slik at knotten på glassdøren frigjøres. Velt døren ned mot midten av peisen og knottene på glassdøren vil komme ut av sporet.
3. For å feste dørene tilbake følges motsatt prosedyre. Påse at knotten under glassdøren blir satt i festehullet. Skyv glassdøren til siden med knottene inne i sporet/skinnen til et klikk høres.

For å justere glassdørene kan skruen på festeanordningene løsnes slik at festeanordningen kan forskyves i ønsket retning for å få glassdørene i riktig posisjon. Disse festeanordningene er lokalisert i hvert hjørne der knottene på glassdørene er festet. Det er veldig små forskyvninger som skal til ved en eventuell justering.

# Service deler



#	Beskrivelse	Art. nr.:	Ant.
1	Avstandsholder	11864i	4
2	Røykerør	22072B	1
3	Side topp øverst	23953	2
4	Front topp øverst	23911A	1
5	Side topp	22937B	2
6	Front topp	23949A	1
7	Side bunn	23942	2
8	Front bunn	23950A	1
9	Gnistgardin	12267	6
10	Brennplate	13319	1
11	Brennplate	13214A	1
12	Brennplate	13215A	1
13	Feste gnistgardin	13238C	3
14	Vedrist	GR3	1
15	Dør feste front	23954A	1
16	Dør feste side	12757	2
17	Tilkobling friskluftsett	13330	1



## PRODUKTDOKUMENTASJON

### SINTEF 110-0247

Med henvisning til Plan- og bygningsloven revidert 1997-06-13 med Teknisk forskrift og tilhørende Veiledning av 1997-01-22 bekrefter SINTEF NBL as, med grunnlag i prøvingsrapporter og vurderinger, at angitt produkt imøtekommer norske myndigheters krav til brannteknisk sikkerhet og begrenset luftforurensning.

**Ildsteder:** Vision Line Peis B40 og P40

**Produktansvarlig:** Peisselskabet AS  
Drammensvn. 8, 0255 Oslo, Norge

Produktdokumentasjonens gyldighet er betinget av at produktet er i overensstemmelse med spesifikasjonene i vedlegg, at de blir montert og behandlet på en forskriftsmessig måte og at alle viktige detaljer i denne prosessen nøyaktig følger det som er beskrevet i tilhørende monterings- og bruksanvisning som er kontrollert, akseptert, stemplet og signert av SINTEF NBL. Både anvisning og produktdokumentasjon skal følge produkt eller være lett tilgjengelig for kjøper, bruker, kontrollør og lokal saksbehandler/myndighet.

Produktet skal merkes med SINTEF 110-0247, i tillegg til produktnavn og modellbetegnelse, produktansvarlig og/eller produsent og produksjonsinformasjon for sporbarhet. Merkingen skal være lett synlig.

Produktet skal ha en årlig, ekstern oppfølging av kvaliteten gjennom en tilvirkningskontroll, som er tilpasset produktet. Kontrollen skal overvåke produktenes samsvar med dokumentunderlaget og være spesifisert i skriftlig avtale med SINTEF NBL.

Førstegangs utstedelse 2006-07-14. Fornyelse utstedes på grunnlag av skriftlig søknad. Oppsigelse ved innehaver skal være skriftlig med 6 mnd. varsling. SINTEF NBL kan tilbakekalle en produktdokumentasjon ved misligheter eller misbruk, når skriftlig pålegg om endring ikke blir tatt til følge.

Utstedt: 2006-07-14  
Gyldig til: 2011-07-14

---

Svein Baade  
Avd.leder dokumentasjon

---

Bjørn-Inge Kaasbøll  
Senioringeniør dokumentasjon